

Professionelles Digital Signage Display mit 24/7 Betriebszeit, 4K UHD Auflösung und einem OPS Slot

Sehen Sie den Unterschied mit unserem ProLite LH9852UHS. Ein professionelles 98-Zoll (248cm) Digital Signage Display mit 4K-Grafik, Dauerbetrieb (24/7) sowie Quer- und Hochformat-Ausrichtung. Mit einem sehr schlanken Rahmen und einem S-IPS LED-Panel für Außergewöhnliche Farb- und Bildleistung bietet der LH9852UHS Unternehmen eine einfache und effektive Lösung, um die Aufmerksamkeit des Publikums zu gewinnen.

Mit der DaisyChain Funktion kann über das DisplayPort Video-Out mehrere Displays zu einer großer Videowand kombiniert werden. Es kann über ein LAN-Netzwerk oder RS232-Schnittstelle angesteuert werden oder über einen OPS-Plug-in-PC.



IPS

Die IPS Panel Technologie bietet einen hohen Kontrast und gute Farbbrillanz, bei einem viel größeren Einblickwinkel als bei der standard TN-Panel Technologie.



OPS PC SLOT

Der integrierte Erweiterungsslot unterstützt den Open Pluggable Spezifikations Standard (OPS). Er vereinfacht die Installation eines Einschub-PCs für Digital Signage Anwendungen

01 DISPLAY EIGENSCHAFTEN

Design	Thin bezel
Bilddiagonale	98", 247.7cm
Panel-Technologie	S-IPS LED, matte Oberfläche
Physikalische Auflösung	3840 x 2160 @60Hz (8.3 megapixel 4K UHD)
Bildformat	16:9
Helligkeit	500 cd/m ² typisch
Kontrastverhältnis	1300:1 typisch
Reaktionszeit	8ms
Blickwinkel	horizontal/vertikal: 178°/178°, rechts/links: 89°/89°, nach oben/unten: 89°/89°
Farbunterstützung	1.07B 10bit
Horizontalfrequenz	30 - 83KHz
Vertikalfrequenz	50 - 76Hz
Arbeitsfläche H x B	2158.85 x 1214.35mm, 85 x 47.8"
Rahmenbreite (Seiten, oben, unten)	16mm, 16mm, 16mm
Pixelabstand	0.5622mm
Gehäusefarbe/art	schwarz, matt

02 SCHNITTSTELLEN & ANSCHLÜSSE

Analog Video Eingang	VGA x1 (max. 1920x1080 @60Hz) Component Video x1 RCA Composite x1
Digital Video Eingang	DVI x1 (max. 1920x1080 @60Hz) HDMI x3 (max. 3840x2160 @60Hz) DisplayPort x1 (max. 3840x2160 @30Hz)
Audio Eingang	RCA (L/R) x1 Mini Jack x2
Monitorsteuerung Eingang	RS-232c x1 RJ45 (LAN) x1 IR x1
Digital Video Ausgang	DisplayPort x1 (Daisy Chain)
Audio Ausgang	S/PDIF (Optical) x1 Mini Jack x1 RCA (L/R) x1 Lautsprecher 2 x 10W
Monitorsteuerung Ausgang	RS-232c x1 IR Loop Through x1 OPS Slot x1
HDCP	ja
USB Ports	x1 (v.2.0)

03 FEATURES

Extra	handles, scheduler, screensaver
PiP	ja
Max. Betriebszeit	24/7
Anti Einbrenn Funktion	ja
Video wall / daisy chain	ja (DisplayPort)
Media Playback	ja
Gehäuseart (Frontrahmen)	Metal

04 ALLGEMEIN

Bedientasten	Power, Mute, Input, +, -, Up, Down, Menu
Einstellbare Parameter	picture (brightness, contrast, sharpness, black level, tint, color, noise reduction, gamma selection, color temperature, color control, smart picture, scan mode, picture reset), screen (H. position, V. position, clock, clock phase, zoom mode, custom zoom, screen reset), audio (balance, treble, bass, audio reset), PIP (sub mode, PIP size, PIP position, PIP change, PIP reset), configuration 1 (switch on state, auto adjust, power save, panel saving, network control port, network settings, configuration 1 reset, factory reset), Configuration 2 (OSD turn off, OSD H. position, OSD V. position, information OSD, monitor ID, heat status, monitor information, DP version, HDMI EDID, configuration 2 reset), advanced option (input resolution, IR control, tiling, date and time, OFF timer, schedule, OPS settings, APM, language, advanced option reset), input (video source, sub 1, sub 2, sub 3, audio source, PIP audio source, PIP audio, card OPS audio, input reset)
Plug&Play	DDC2B, Mac OSX

05 MECHANISCH

Ausrichtung	Querformat, Hochformat
VESA Halterung	800 x 500mm
Betrieb Temperaturbereich	0°C - 40°C
Lagerung Temperaturbereich	- 20°C - 60°C

06 ENTHALTENES ZUBEHÖR

Kabel	Netz, DVI, HDMI, mDP - DP, DP, RS-232c
Anleitungen	Leitfaden zur Inbetriebnahme, Sicherheits-Hinweise
Fernbedienung	ja (Batterien enthalten)

07 STROMVERWALTUNG

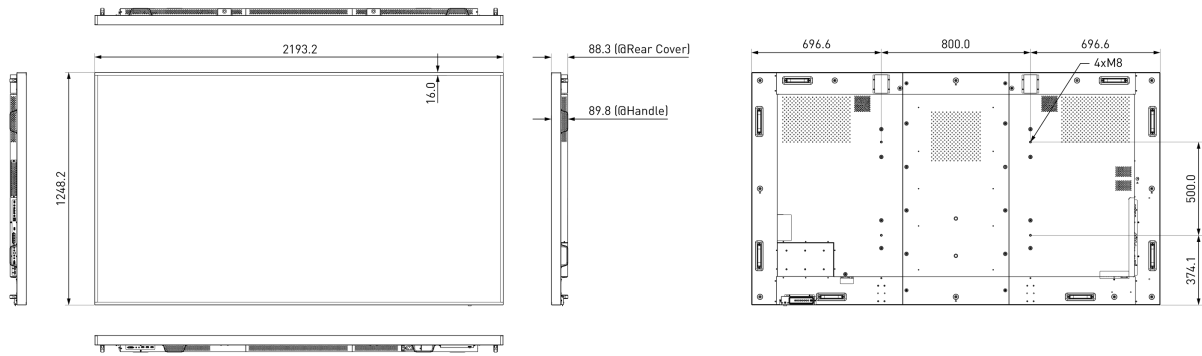
Netzteil	intern
Stromversorgung	AC 100 - 240V, 50/60Hz
Leistungsaufnahme	334.4W typisch, 0.5W Standby, 0.5W ausgeschaltet

08 LEISTUNG

Vorschriften	CB, CE, TÜV-Bauart, EAC
Sonstiges	REACH SVHC über 0,1% Blei enthalten

09 ABMESSUNGEN / GEWICHT

Produkt Abmessungen B x H x T	2193.2 x 1248.2 x 88.5mm
Verpackung Abmessungen B x H x T	2503 x 1569 x 450mm
Gewicht (ohne Verpackung)	91.4kg
EAN code	4948570116430



10 EU-ENERGIEEFFIZIENZ-LABEL

Lieferanten	iiyama
Model	ProLite LH9852UHS-B1
Energieeffizienzklasse	A
Sichtbare Bilddiagonale	247.7cm; 97.52"; (98" Segment)
Stromverbrauch im Betrieb	500W
Jährlicher Energieverbrauch	488kWh/Jahr*
Stromverbrauch im Standby	0.5W Standby
Power in OFF Mode	0.5W ausgeschaltet
Auflösung	3840 x 2160

*This is information under Regulation (EU) No 1062/2010.*Based on the power consumption of the television operating 4 hours per day for 365 days. The actual energy consumption will depend on how the television is used.*

Alle Warenzeichen sind eingetragene Handelsmarken. Irrtum und Änderungen in den Spezifikationen vorbehalten. Alle LCD's erfüllen die ISO-9241-307:2008 Pixelfehlerklasse.

© IIYAMA CORPORATION. ALL RIGHTS RESERVED



Ein 86" professionelles Digital Signage Display mit 18/7 Betriebszeit, 4K-Grafik und einen OPS-Steckplatz

Sehen Sie den Unterschied mit unserem ProLite LE8640UHS. Ein professionelles Digital Signage Display mit 4K-Grafik, 18/7 Betriebszeit und einen OPS-Steckplatz. Mit einem sehr schlanken Rahmen, einem IPS LED-Panel für außergewöhnliche Farb- und Bildleistung sowie iiSignage, unsere kostenlose Software für die Erstellung und Verwaltung von Inhalten, bietet der LE8640UHS Unternehmen eine einfache und effektive Lösung, um die Aufmerksamkeit des Publikums zu gewinnen.

Auch erhältlich in 43": [LE4340UHS-B1](#), 55": [LE5540UHS-B1](#), 65": [LE6540UHS-B1](#) und 75": [LE7540UHS-B1](#)



iiSignage

Mit iiSignage können Sie Ihre eigenen Digital Signage-Inhalte auf jedem Iiyama Großformat-Displays aus der 40(UHS)-Serie Display einfach von einem Desktop-PC im selben Netzwerk aus erstellen, veröffentlichen und verwalten. Verwenden Sie umfangreiche Inhalte wie Videos und Widgets, um in Minutenschnelle wirkungsvolle Werbung zu erstellen und Ihre verschiedenen Inhalte so zu planen, dass sie dem Verhalten Ihrer Kunden am besten entsprechen.

[Mehr lesen](#)



4K

Die 4K Auflösung mit 3840x2160 Bildpunkten bietet 4-mal mehr Platz als vergleichbare FullHD Displays - und damit eine riesige Fläche die als Arbeitsbereich auf dem Bildschirm genutzt werden kann. Aufgrund der hohen DPI (dots per inch), werden Bilder unglaublich scharf und klar dargestellt.

01 DISPLAY EIGENSCHAFTEN

Design	Thin bezel
Bilddiagonale	85.6", 217.4cm
Panel-Technologie	IPS LED, matte Oberfläche
Physikalische Auflösung	3840 x 2160 @60Hz (8.3 megapixel 4K UHD)
Bildformat	16:9
Helligkeit	410 cd/m ² typisch
Kontrastverhältnis	1200:1 typisch
Reaktionszeit	8ms
Blickwinkel	horizontal/vertikal: 178°/178°, rechts/links: 89°/89°, nach oben/unten: 89°/89°
Farbunterstützung	1.07B 10bit (8bit + Hi-FRC)
Horizontalfrequenz	30 - 83KHz
Vertikalfrequenz	50 - 76Hz
Arbeitsfläche H x B	1895 x 1065.9mm, 74.6 x 42"
Rahmenbreite (Seiten, oben, unten)	15.2mm, 15.2mm, 15.2mm
Pixelabstand	0.4935mm
Gehäusefarbe/art	schwarz, matt

02 SCHNITTSTELLEN & ANSCHLÜSSE

Analog Video Eingang	VGA x1 (max. 1920x1080 @60Hz)
Digital Video Eingang	HDMI x4 (max. 3840x2160 @60Hz) DisplayPort x1 (v.1.2, max. 3840x2160 @30Hz)
Audio Eingang	Mini Jack x1
Monitorsteuerung Eingang	RS-232c x1 RJ45 (LAN) x1 IR x1
Audio Ausgang	RCA (L/R) x1 Lautsprecher 2 x 10W
Monitorsteuerung Ausgang	RS-232c x1 IR Loop Through x1 OPS Slot x1
HDCP	ja
USB Ports	x1 (v.2.0 x1, v.3.0 x1, v.5V0.5A x1, v.5v2A(USB power charging) x1)

03 FEATURES

Extra	haltegriffe, micro SD slot
Max. Betriebszeit	18/7
Anti Einbrenn Funktion	ja
Media Playback	ja
Gehäuseart (Frontrahmen)	Metal
Integrierte Software	Android OS, iiSignage

04 ALLGEMEIN

OSD Menu Sprachen	EN, DE, FR, ES, IT, CN, RU, JP, CZ, NL, PL
Bedientasten	Power, Mute, Input, Taste +, Taste -, Taste Oben, Taste Unten, Menü

Einstellbare Parameter

Bild (Helligkeit, Kontrast, Schärfe, Schwarzwert, Tönung, Farbe, Rauschminderung, Gamma-auswahl, Farbtemperatur, Farbsteuerung, Smart power, Over-scan, Bildrücksetzung), Bildschirm (Horizontale bildlage, Vertikale bildlage, Takt, Klopfase, Zoom-modus, Freier Zoom, Autom. Einstellung, Bildschirm - rücksetzung), Audio (Balance, Höhen, Tiefen, Lautstärke, Audioausg., Maximallautstärke, Minimallautstärke, Stumm, Audioquelle, Audio-rücksetzung, Synchronisierung Audioausgang), Konfiguration 1 (Einschaltzustand, Bildschirmschoner, RS232-routing, Startquelle, WOL, RGB range, Konfiguration rücksetzen, Werkeinstellung), Konfiguration 2 (OSD anzeigedauer, OSD horizontale bildlage, OSD vertikale bildlage, Informations-OSD, Logo, Monitor-ID, Überhitzungsstatus, Monitorinformation, HDMI-version, Konfiguration rücksetzen), Erw. Einst. (IR-steuerung, Betriebs-LED, Tastatur kontrolle, Abschalt-timer, Datum & zeit, Zeitplan, HDMI with One Wire, Sprache, OSD-Transparenz, Energiesparen, Erw. Einst. Rücksetzen), Einstellungen (Ethernet, Beschilderungsanzeige, Systemwerkzeuge, display, Apps, Datum & Uhrzeit, Entwickler optionen, Info.)

Plug&Play

DDC2B, Mac OSX

05 MECHANISCH

Ausrichtung

Querformat

Lüfterloses Design

ja

VESA Halterung

600 x 400mm

Betrieb Temperaturbereich

0°C - 40°C

Lagerung Temperaturbereich

- 20°C - 60°C

MTBF

50.000 Stunden (ohne Hintergrundbeleuchtung)

06 ENTHALTENES ZUBEHÖR

Kabel

Netz, HDMI, mDP - DP, DP, RS-232c

Anleitungen

Leitfaden zur Inbetriebnahme, Sicherheits-Hinweise

Fernbedienung

ja (Batterien enthalten)

07 STROMVERWALTUNG

Netzteil

intern

Stromversorgung

AC 100 - 240V, 50/60Hz

Leistungsaufnahme

290W typisch, 0.5W Standby, 0.5W ausgeschaltet

08 LEISTUNG

Vorschriften

CB, CE, TÜV-Bauart, CU

Energieeffizienzklasse

B

Sonstiges

REACH SVHC über 0,1% Blei enthalten

09 ABMESSUNGEN / GEWICHT

Produkt Abmessungen B x H x T

1927.9 x 1098.9 x 85.9mm

Verpackung Abmessungen B x H x T

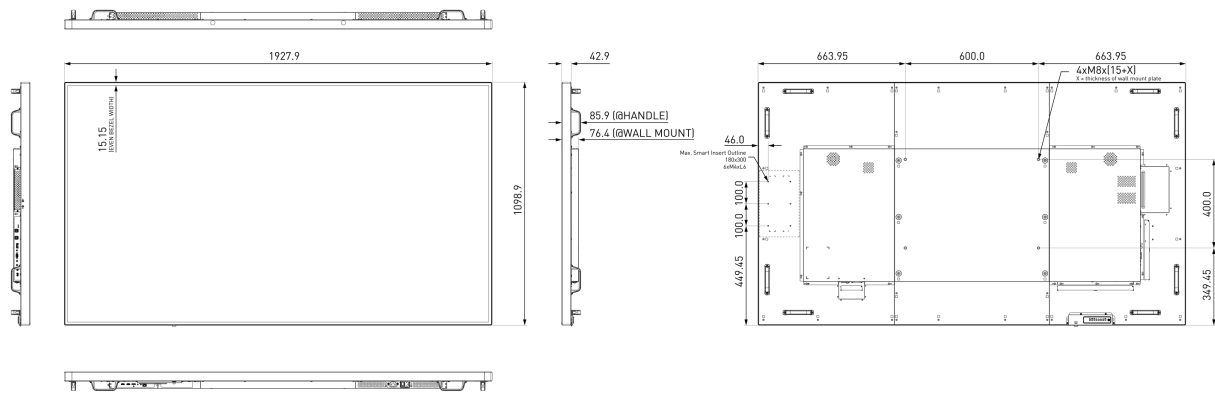
2224 x 1427 x 373mm

Gewicht (ohne Verpackung)

63.8kg

EAN code

4948570116362



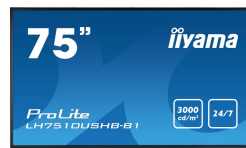
10 EU-ENERGIEEFFIZIENZ-LABEL

Lieferanten	iiyama
Model	ProLite LE8640UHS-B1
Energieeffizienzklasse	B
Sichtbare Bilddiagonale	217.4cm; 85.6"; (86" Segment)
Stromverbrauch im Betrieb	290W
Jährlicher Energieverbrauch	441kWh/Jahr*
Stromverbrauch im Standby	0.5W Standby
Power in OFF Mode	0.5W ausgeschaltet
Auflösung	3840 x 2160

*This is information under Regulation (EU) No 1062/2010.*Based on the power consumption of the television operating 4 hours per day for 365 days. The actual energy consumption will depend on how the television is used.*

Alle Warenzeichen sind eingetragene Handelsmarken. Irrtum und Änderungen in den Spezifikationen vorbehalten. Alle LCD's erfüllen die ISO-9241-307:2008 Pixelfehlerklasse.

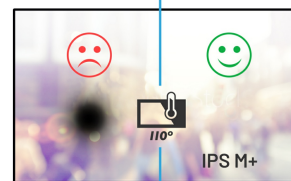
© IIYAMA CORPORATION. ALL RIGHTS RESERVED



75" (189,3 cm) Professional Digital Signage Display mit einer 24/7 Betriebszeit und High Brightness

Der ProLite LH7510USHB ist ein professionelles High-Brightness 4K UHD (3840 x 2160) Large-Format-Display mit 3.000 cd/m2 Helligkeit. Das Gerät liefert ein kristallklares Bild in hell beleuchteten Umgebungen. Ausgestattet mit einem non-blackening IPS M+ LED-Panel bietet das Display langlebige Farben sowie eine außergewöhnliche Bildleistung. Der LH7510USHB kann in Quer- und Hochformat 24/7 eingesetzt werden. Damit bietet das Display eine effektive und langlebige Lösung, um die Aufmerksamkeit des Publikums auch an den hellsten Orten zu gewinnen.

Auch erhältlich in 55": [LH5510HSHB-B1](#)



Trotz Sonnenlichteinstrahlung beste Sichtbarkeit

Dieses Display zeichnet sich durch eine sehr hohe Helligkeit aus, wodurch es sich ideal für hell beleuchtete Umgebungen und sonnige Standorte wie Schaufenster eignet. Die hohe Helligkeit sorgt dafür, dass Ihre Inhalte auch bei direkter Sonneneinstrahlung auf dem Display immer klar sichtbar sind.

LED-Panel ohne Schwärzung durch Sonnenlicht

LED-Schwärzung oder Solar-Clearing tritt auf, wenn ein normales LED Display an einem Ort mit direktem Sonnenlicht auf dem Display installiert wird. Das Sonnenlicht erwärmt das Display und führt dazu, dass sich die LEDs verfärben und schließlich schwarz werden. Ein sich nicht schwärzendes IPS M+ LED-Display ist speziell dafür ausgelegt, höheren Temperaturen des LED-Panels, bis zu 110 Grad Celsius, standzuhalten. Dadurch wird eine Verfärbung der LED-Zellen durch direkte Sonneneinstrahlung verhindert.

01 DISPLAY EIGENSCHAFTEN

Bilddiagonale	75", 189.3cm
Panel-Technologie	IPS M+ LED, matte finish
Physikalische Auflösung	3840 x 2160 @60Hz (8.3 megapixel 4K UHD)
Bildformat	16:9
Helligkeit	3000 cd/m ² typisch
Kontrastverhältnis	1200:1 typisch
Reaktionszeit	8ms
Blickwinkel	horizontal/vertikal: 178°/178°, rechts/links: 89°/89°, nach oben/unten: 89°/89°
Farbunterstützung	1.07B 10bit
Horizontalfrequenz	30 - 83KHz
Vertikalfrequenz	50 - 76Hz
Arbeitsfläche H x B	1649.7 x 927.9mm, 64.9 x 36.5"
Rahmenbreite (Seiten, oben, unten)	15.7mm, 15.8mm, 15.8mm
Pixelabstand	0.429mm
Gehäusefarbe/art	schwarz, matt

02 SCHNITTSTELLEN & ANSCHLÜSSE

Digital Video Eingang	DVI x1 (max. 3840x2160 @30Hz) HDMI x1 (max. 3840x2160 @30Hz) DisplayPort x1 (max. 3840x2160 @60Hz)
Audio Eingang	Mini Jack x1
Monitorsteuerung Eingang	RS-232c x1
Audio Ausgang	Lautsprecher 2 x 5W
HDCP	ja

03 FEATURES

Extra	Sunlight Readable Display mit Blacking Defect Free Funktion und erweiterter Betriebstemperatur (H-Tni 110 ℃), haltegriffe, MiniPC Montagelöcher(hinten), Alle Daten sind auch bei Sonnlichteinstrahlung lesber.
Max. Betriebszeit	24/7
Gehäuseart (Frontrahmen)	Metal
Helligkeitssensor	ja

04 ALLGEMEIN

OSD Menu Sprachen	EN
Bedientasten	Power, Menu / Enter, Increase, Return/ Exit, Decrease
Einstellbare Parameter	picture (brightness mode, brightness OSD, Brightness offset, contrast, sharpness) input, audio (volume, mute), color (color temp, saturation), display mode (1P, 2P PIP), display function (PIP position, PIP size, input swap) , other(reset, menu time, OSD H.position, OSD V. position, transparency, rotate)
Plug&Play	DDC2B, Mac OSX

05 MECHANISCH

Ausrichtung	Querformat, Hochformat
VESA Halterung	600 x 400mm, 600 x 200mm
Betrieb Temperaturbereich	0°C - 45°C

Lagerung Temperaturbereich	- 20°C - 60°C
MTBF	50.000 Stunden

06 ENTHALTENES ZUBEHÖR

Kabel	Netz (1.8m), HDMI (1.8m), RS-232c (1.8m)
Anleitungen	Leitfaden zur Inbetriebnahme, Sicherheits-Hinweise
Sonstige	Lichtsensorkabel

07 STROMVERWALTUNG

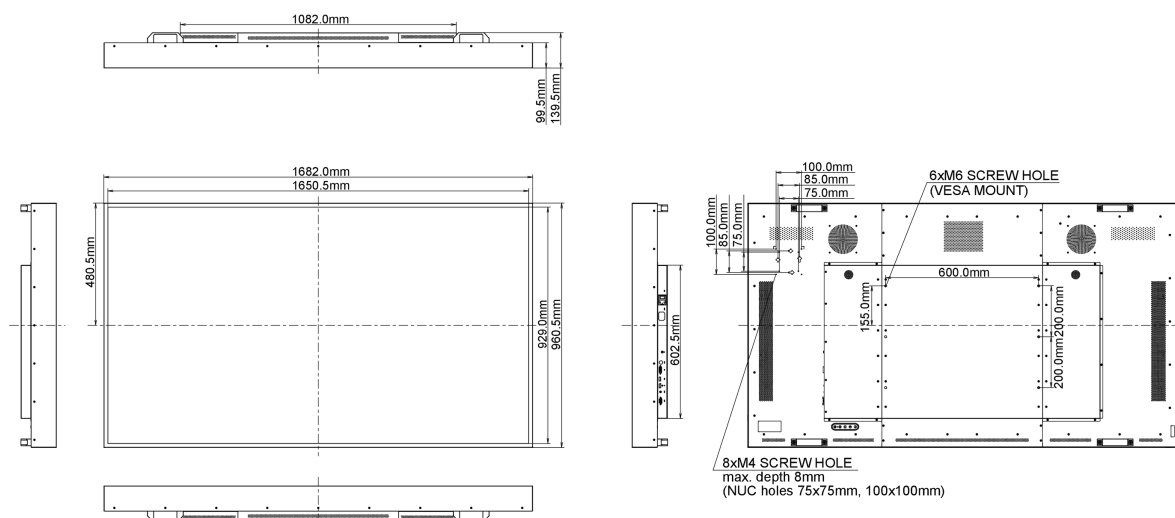
Netzteil	intern
Stromversorgung	AC AC - AC V, 100/V, 240Hz
Leistungsaufnahme	538W typisch, 0.5W Standby, 0.5W ausgeschaltet

08 LEISTUNG

Vorschriften	CB, CE, CU
Energieeffizienzklasse	D
Sonstiges	REACH SVHC über 0,1% Blei enthalten

09 ABMESSUNGEN / GEWICHT

Produkt Abmessungen B x H x T	1682.0 x 960.5 x 99.5mm
Verpackung Abmessungen B x H x T	1903 x 1220 x 265mm
Gewicht (ohne Verpackung)	76kg
EAN code	4948570116782



Lieferanten	iiyama
Modell	ProLite LH7510USHB-B1
Energieeffizienzklasse	D
Sichtbare Bilddiagonale	198 cm; 74.5"; (75" Segment)
Stromverbrauch im Betrieb	357.9W
Jährlicher Energieverbrauch	785kWh/Jahr*
Stromverbrauch im Standby	0.5W Standby
Power in OFF Mode	0.5W ausgeschaltet
Auflösung	3840 x 2160

*This is information under Regulation (EU) No 1062/2010.*Based on the power consumption of the television operating 4 hours per day for 365 days. The actual energy consumption will depend on how the television is used.*

Alle Warenzeichen sind eingetragene Handelsmarken. Irrtum und Änderungen in den Spezifikationen vorbehalten. Alle LCD's erfüllen die ISO-9241-307:2008 Pixelfehlerklasse.

© IIYAMA CORPORATION. ALL RIGHTS RESERVED



Ein 75" professionelles Digital Signage Display mit 18/7 Betriebszeit, 4K-Grafik und einen OPS-Steckplatz

Sehen Sie den Unterschied mit unserem ProLite LE7540UHS. Ein professionelles Digital Signage Display mit 4K-Grafik, 18/7 Betriebszeit und einen OPS-Steckplatz. Mit einem sehr schlanken Rahmen, einem IPS LED-Panel für außergewöhnliche Farb- und Bildleistung sowie iiSignage, unsere kostenlose Software für die Erstellung und Verwaltung von Inhalten, bietet der LE7540UHS Unternehmen eine einfache und effektive Lösung, um die Aufmerksamkeit des Publikums zu gewinnen.

Auch erhältlich in 43": [LE4340UHS-B1](#), 55": [LE5540UHS-B1](#), 65": [LE6540UHS-B1](#), und 86": [LE8640UHS-B1](#)



iiSignage

Mit iiSignage können Sie Ihre eigenen Digital Signage-Inhalte auf jedem Iiyama Großformat-Displays aus der 40(UHS)-Serie Display einfach von einem Desktop-PC im selben Netzwerk aus erstellen, veröffentlichen und verwalten. Verwenden Sie umfangreiche Inhalte wie Videos und Widgets, um in Minutenschnelle wirkungsvolle Werbung zu erstellen und Ihre verschiedenen Inhalte so zu planen, dass sie dem Verhalten Ihrer Kunden am besten entsprechen.

[Mehr lesen](#)



4K

Die 4K Auflösung mit 3840x2160 Bildpunkten bietet 4-mal mehr Platz als vergleichbare FullHD Displays - und damit eine riesige Fläche die als Arbeitsbereich auf dem Bildschirm genutzt werden kann. Aufgrund der hohen DPI (dots per inch), werden Bilder unglaublich scharf und klar dargestellt.

01 DISPLAY EIGENSCHAFTEN

Design	Thin bezel
Bilddiagonale	75", 189.3cm
Panel-Technologie	IPS LED, matte Oberfläche
Physikalische Auflösung	3840 x 2160 @60Hz (8.3 megapixel 4K UHD)
Bildformat	16:9
Helligkeit	410 cd/m ² typisch
Kontrastverhältnis	1200:1 typisch
Reaktionszeit	8ms
Blickwinkel	horizontal/vertikal: 178°/178°, rechts/links: 89°/89°, nach oben/unten: 89°/89°
Farbunterstützung	1.07B 10bit (8bit + Hi-FRC)
Horizontalfrequenz	30 - 89KHz
Vertikalfrequenz	50 - 76Hz
Arbeitsfläche H x B	1649.6 x 927.9mm, 64.9 x 36.5"
Rahmenbreite (Seiten, oben, unten)	12.5mm, 12.5mm, 12.5mm
Pixelabstand	0.429mm
Gehäusefarbe/art	schwarz, matt

02 SCHNITTSTELLEN & ANSCHLÜSSE

Analog Video Eingang	VGA x1 (max. 1920x1080 @60Hz)
Digital Video Eingang	HDMI x4 (max. 3840x2160 @60Hz) DisplayPort x1 (v.1.2, max. 3840x2160 @30Hz)
Audio Eingang	Mini Jack x1
Monitorsteuerung Eingang	RS-232c x1 RJ45 (LAN) x1 IR x1
Audio Ausgang	RCA (L/R) x1 Lautsprecher 2 x 10W
Monitorsteuerung Ausgang	RS-232c x1 IR Loop Through x1 OPS Slot x1
HDCP	ja
USB Ports	x4 (v.2.0 x1, v.3.0 x1, v.5V0.5A x1, v.5v2A(USB power charging) x1)

03 FEATURES

Extra	haltegriffe, micro SD slot
Max. Betriebszeit	18/7
Anti Einbrenn Funktion	ja
Media Playback	ja
Gehäuseart (Frontrahmen)	Metal
Integrierte Software	Android OS, iiSignage

04 ALLGEMEIN

OSD Menu Sprachen	EN, DE, FR, ES, IT, CN, RU, JP, CZ, NL, PL
Bedientasten	Power, Mute, Input, Taste +, Taste -, Taste Oben, Taste Unten, Menü

Einstellbare Parameter

Bild (Helligkeit, Kontrast, Schärfe, Schwarzwert, Tönung, Farbe, Rauschminderung, Gamma-auswahl, Farbtemperatur, Farbsteuerung, Smart power, Over-scan, Bildrücksetzung), Bildschirm (Horizontale bildlage, Vertikale bildlage, Takt, Klopfase, Zoom-modus, Freier Zoom, Autom. Einstellung, Bildschirm - rücksetzung), Audio (Balance, Höhen, Tiefen, Lautstärke, Audioausg., Maximallautstärke, Minimallautstärke, Stumm, Audioquelle, Audio-rücksetzung, Synchronisierung Audioausgang), Konfiguration 1 (Einschaltzustand, Bildschirmschoner, RS232-routing, Startquelle, WOL, RGB range, Konfiguration rücksetzen, Werkeinstellung), Konfiguration 2 (OSD anzeigedauer, OSD horizontale bildlage, OSD vertikale bildlage, Informations-OSD, Logo, Monitor-ID, Überhitzungsstatus, Monitorinformation, HDMI-version, Konfiguration rücksetzen), Erw. Einst. (IR-steuerung, Betriebs-LED, Tastatur kontrolle, Abschalt-timer, Datum & zeit, Zeitplan, HDMI with One Wire, Sprache, OSD-Transparenz, Energiesparen, Erw. Einst. Rücksetzen), Einstellungen (Ethernet, Beschilderungsanzeige, Systemwerkzeuge, display, Apps, Datum & Uhrzeit, Entwickler optionen, Info.)

Plug&Play

DDC2B, Mac OSX

05 MECHANISCH

Ausrichtung

Querformat

Lüfterloses Design

ja

VESA Halterung

600 x 400mm

Betrieb Temperaturbereich

0°C - 40°C

Lagerung Temperaturbereich

- 20°C - 60°C

MTBF

50.000 Stunden (ohne Hintergrundbeleuchtung)

06 ENTHALTENES ZUBEHÖR

Kabel

Netz, HDMI, mDP - DP, DP, RS-232c

Anleitungen

Leitfaden zur Inbetriebnahme, Sicherheits-Hinweise

Fernbedienung

ja (Batterien enthalten)

07 STROMVERWALTUNG

Netzteil

intern

Stromversorgung

AC 100 - 240V, 50/60Hz

Leistungsaufnahme

220W typisch, 0.5W Standby, 0.5W ausgeschaltet

08 LEISTUNG

Vorschriften

CB, CE, TÜV-Bauart, CU

Energieeffizienzklasse

B

Sonstiges

REACH SVHC über 0,1% Blei enthalten

09 ABMESSUNGEN / GEWICHT

Produkt Abmessungen B x H x T

1676.6 x 955 x 73.8mm

Verpackung Abmessungen B x H x T

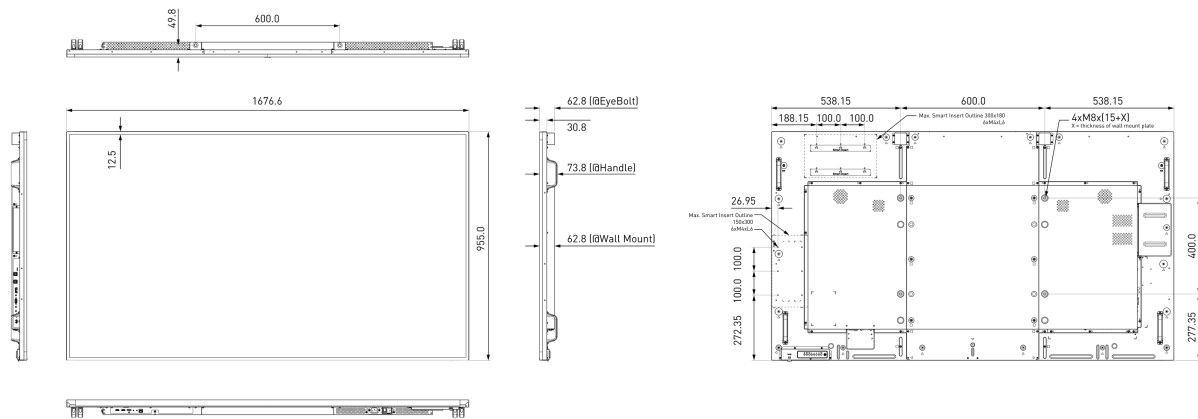
1832 x 1283 x 280mm

Gewicht (ohne Verpackung)

53.3kg

EAN code

4948570116355



10 EU-ENERGIEEFFIZIENZ-LABEL

Lieferanten	iiyama
Model	ProLite LE7540UHS-B1
Energieeffizienzklasse	B
Sichtbare Bilddiagonale	189.3cm; 74.5"; (75" Segment)
Stromverbrauch im Betrieb	220W
Jährlicher Energieverbrauch	346kWh/Jahr*
Stromverbrauch im Standby	0.5W Standby
Power in OFF Mode	0.5W ausgeschaltet
Auflösung	3840 x 2160

*This is information under Regulation (EU) No 1062/2010.*Based on the power consumption of the television operating 4 hours per day for 365 days. The actual energy consumption will depend on how the television is used.*

Alle Warenzeichen sind eingetragene Handelsmarken. Irrtum und Änderungen in den Spezifikationen vorbehalten. Alle LCD's erfüllen die ISO-9241-307:2008 Pixelfehlerklasse.

© IIYAMA CORPORATION. ALL RIGHTS RESERVED



Ein 65" professionelles Digital Signage Display mit 24/7 Betriebszeit, 4K-Grafik und einer Landscape- und Portrait-Ausrichtung

Sehen Sie den Unterschied mit unserem ProLite LH6550UHS. Ein professionelles Digital Signage Display mit 4K-Grafik, Dauerbetrieb (24/7) sowie Landscape und Portrait-Ausrichtung. Mit einem sehr schlanken Rahmen, Licht-Sensor und einem AMVA3 LED-Panel für Außergewöhnliche Farb- und Bildleistung bietet der LH6550UHS Unternehmen eine einfache und effektive Lösung, um die Aufmerksamkeit des Publikums zu gewinnen.

Auch erhältlich in 50": [LH5050UHS-B1](#) und 55": [LH5550UHS-B1](#)



LAN-Controller

Die LAN-Steuerung ermöglicht Anpassungen im OSD-Menü des Displays über Ihr Netzwerk (Software nicht enthalten).



4K

Die 4K Auflösung mit 3840x2160 Bildpunkten bietet 4-mal mehr Platz als vergleichbare FullHD Displays - und damit eine riesige Fläche die als Arbeitsbereich auf dem Bildschirm genutzt werden kann. Aufgrund der hohen DPI (dots per inch), werden Bilder unglaublich scharf und klar dargestellt.

01 DISPLAY EIGENSCHAFTEN

Design	Thin bezel
Bilddiagonale	65", 164cm
Panel-Technologie	AMVA3 LED, matte Oberfläche
Physikalische Auflösung	3840 x 2160 @60Hz (8.3 megapixel 4K UHD)
Bildformat	16:9
Helligkeit	450 cd/m ² typisch
Kontrastverhältnis	4000:1 typisch
Reaktionszeit	8ms
Blickwinkel	horizontal/vertikal: 178°/178°, rechts/links: 89°/89°, nach oben/unten: 89°/89°
Farbunterstützung	1.07B 10bit (8bit + Hi-FRC)
Horizontalfrequenz	30 - 83KHz
Vertikalfrequenz	50 - 76Hz
Arbeitsfläche H x B	1428.48 x 843.33mm, 56.2 x 33.2"
Rahmenbreite (Seiten, oben, unten)	16mm, 16mm, 21.8mm
Pixelabstand	0.372mm
Gehäusefarbe/art	schwarz, glänzend

02 SCHNITTSTELLEN & ANSCHLÜSSE

Analog Video Eingang	Component Video x1 (Y/Pb/Pr)
Digital Video Eingang	HDMI x3 (v.2.0) DisplayPort x1
Audio Eingang	Mini Jack x1
Monitorsteuerung Eingang	RS-232c x1 RJ45 (LAN) x1 IR x1
Digital Video Ausgang	DisplayPort x1 (v.1.2 Daisy Chain)
Audio Ausgang	Mini Jack x1 RCA (L/R) x1 Lautsprecher 2 x 10W
Monitorsteuerung Ausgang	RS-232c x1
HDCP	ja
USB Ports	x3 (v.3.0 x1, v.2.0 x2)

03 FEATURES

Extra	Scheduler (7 positions), DisplayWall, MediaPlayer, haltegriffe
Max. Betriebszeit	24/7
Anti Einbrenn Funktion	ja
Video wall / daisy chain	ja
Media Playback	ja
Gehäuseart (Frontrahmen)	Kunststoff
Helligkeitssensor	ja
HDR	ja (HDMI)

04 ALLGEMEIN

OSD Menu Sprachen	EN, DE, FR, ES, IT, RU, JP, CZ, NL, PL
-------------------	--

Bedientasten	Menu, Source, Plus, Minus, Up, Down, Power
Einstellbare Parameter	picture (picture settings (picture mode, backlight, contrast, brightness, saturation, hue, sharpness, color temperature, noise reduction, reset), advanced color settings, base colour adjustment, adaptive contrast, ambient light sensor), Sound (balance, advanced sound settings, audio source), applications (media player, schedule, display wall), settings (language, network settings, control setting, set monitor ID, energy saving settings, aspect, freeze, anti-image retention, OSD rotation, OSD info box, DP 1.2, LED, opening logo, information, reset all)
Plug&Play	DDC2B, Mac OSX

05 MECHANISCH

Ausrichtung	Querformat, Hochformat
Lüfterloses Design	ja
VESA Halterung	400 x 400mm
Mini PC mount	VESA 75 x 75, VESA 100 x 100
Betrieb Temperaturbereich	0°C - 40°C
Lagerung Temperaturbereich	- 20°C - 60°C
MTBF	50.000 Stunden (ohne Hintergrundbeleuchtung)

06 ENTHALTENES ZUBEHÖR

Kabel	Netz, HDMI (1.8m), DP (1.8m)
Anleitungen	Leitfaden zur Inbetriebnahme, Sicherheits-Hinweise
Sonstige	Mini-PC bracket, 4x screws
Fernbedienung	ja (Batterien enthalten)

07 STROMVERWALTUNG

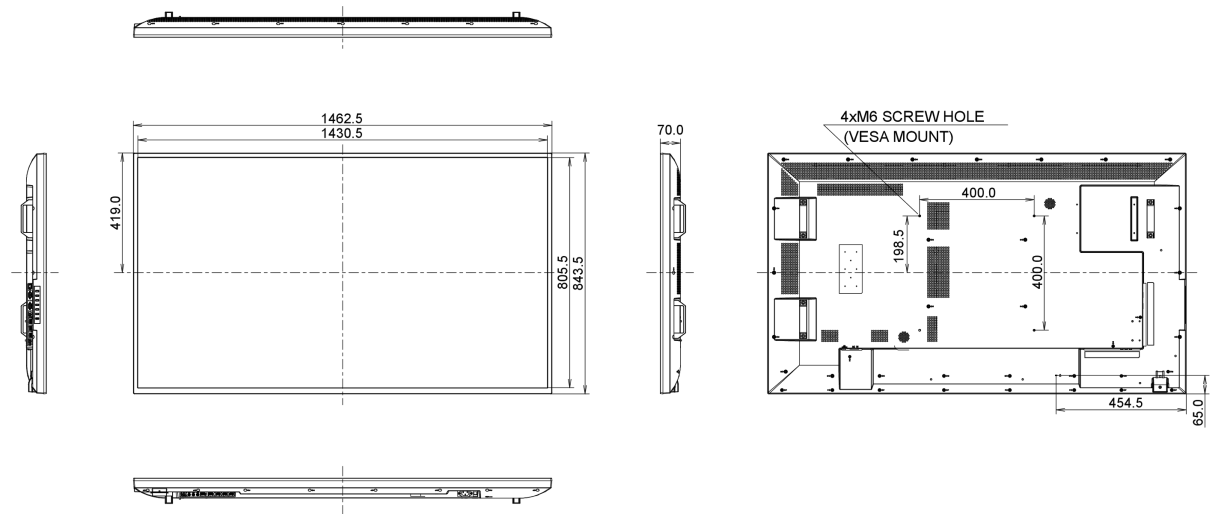
Netzteil	intern
Stromversorgung	AC 100 - 240V, 50/60Hz
Leistungsaufnahme	216W typisch, 0.5W Standby, 0.5W ausgeschaltet

08 LEISTUNG

Vorschriften	CB, CE, TÜV-Bauart, CU
Energieeffizienzklasse	C
Sonstiges	REACH SVHC über 0,1% Blei enthalten

09 ABMESSUNGEN / GEWICHT

Produkt Abmessungen B x H x T	1462.5 x 843.33 x 70mm
Verpackung Abmessungen B x H x T	1640 x 986 x 226mm
Gewicht (ohne Verpackung)	22.8kg
Gewicht (inkl Verpackung)	31.1kg
EAN code	4948570116270



10 EU-ENERGIEEFFIZIENZ-LABEL

Lieferanten	iiyama
Model	ProLite LH6550UHS-B1
Energieeffizienzklasse	C
Sichtbare Bild diagonale	164cm; 64.5"; (65" Segment)
Stromverbrauch im Betrieb	215.6W
Jährlicher Energieverbrauch	315kWh/Jahr*
Stromverbrauch im Standby	0.5W Standby
Power in OFF Mode	0.5W ausgeschaltet
Auflösung	3840 x 2160

*This is information under Regulation (EU) No 1062/2010.*Based on the power consumption of the television operating 4 hours per day for 365 days. The actual energy consumption will depend on how the television is used.*

Alle Warenzeichen sind eingetragene Handelsmarken. Irrtum und Änderungen in den Spezifikationen vorbehalten. Alle LCD's erfüllen die ISO-9241-307:2008 Pixelfehlerklasse.

© IYAMA CORPORATION. ALL RIGHTS RESERVED



Ein 65" professionelles Digital Signage Display mit 18/7 Betriebszeit, 4K-Grafik und einen OPS-Steckplatz

Sehen Sie den Unterschied mit unserem ProLite LE6540UHS. Ein professionelles Digital Signage Display mit 4K-Grafik, 18/7 Betriebszeit und einen OPS-Steckplatz. Mit einem sehr schlanken Rahmen, einem AMVA3 LED-Panel für außergewöhnliche Farb- und Bildleistung sowie iiSignage, unsere kostenlose Software für die Erstellung und Verwaltung von Inhalten, bietet der LE6540UHS Unternehmen eine einfache und effektive Lösung, um die Aufmerksamkeit des Publikums zu gewinnen.

Auch erhältlich in 43": [LE4340UHS-B1](#), 55": [LE5540UHS-B1](#), 75": [LE7540UHS-B1](#), und 86": [LE8640UHS-B1](#)



iiSignage

Mit iiSignage können Sie Ihre eigenen Digital Signage-Inhalte auf jedem Iiyama Großformat-Displays aus der 40(UHS)-Serie Display einfach von einem Desktop-PC im selben Netzwerk aus erstellen, veröffentlichen und verwalten. Verwenden Sie umfangreiche Inhalte wie Videos und Widgets, um in Minutenschnelle wirkungsvolle Werbung zu erstellen und Ihre verschiedenen Inhalte so zu planen, dass sie dem Verhalten Ihrer Kunden am besten entsprechen.

[Mehr lesen](#)



4K

Die 4K Auflösung mit 3840x2160 Bildpunkten bietet 4-mal mehr Platz als vergleichbare FullHD Displays - und damit eine riesige Fläche die als Arbeitsbereich auf dem Bildschirm genutzt werden kann. Aufgrund der hohen DPI (dots per inch), werden Bilder unglaublich scharf und klar dargestellt.

01 DISPLAY EIGENSCHAFTEN

Design	Thin bezel
Bilddiagonale	65", 164cm
Panel-Technologie	AMVA3 LED, matte Oberfläche
Physikalische Auflösung	3840 x 2160 @60Hz (8.3 megapixel 4K UHD)
Bildformat	16:9
Helligkeit	350 cd/m ² typisch
Kontrastverhältnis	4000:1 typisch
Reaktionszeit	8ms
Blickwinkel	horizontal/vertikal: 178°/178°, rechts/links: 89°/89°, nach oben/unten: 89°/89°
Farbunterstützung	1.07B 10bit (8bit + Hi-FRC)
Horizontalfrequenz	30 - 83KHz
Vertikalfrequenz	50 - 76Hz
Arbeitsfläche H x B	1428.48 x 803.52mm, 56.2 x 31.6"
Rahmenbreite (Seiten, oben, unten)	13.9mm, 13.9mm, 14.9mm
Pixelabstand	0.315mm
Gehäusefarbe/art	schwarz, matt

02 SCHNITTSTELLEN & ANSCHLÜSSE

Analog Video Eingang	VGA x1 (max. 1920x1080 @60Hz)
Digital Video Eingang	HDMI x4 (max. 3840x2160 @60Hz) DisplayPort x1 (v.1.2, max. 3840x2160 @30Hz)
Audio Eingang	Mini Jack x1
Monitorsteuerung Eingang	RS-232c x1 RJ45 (LAN) x1 IR x1
Audio Ausgang	RCA (L/R) x1 Lautsprecher 2 x 10W
Monitorsteuerung Ausgang	RS-232c x1 IR Loop Through x1 OPS Slot x1
HDCP	ja
USB Ports	x4 (v.2.0 x1, v.3.0 x1, v.5V0.5A x1, v.5v2A (USB power charging) x1)

03 FEATURES

Extra	haltegriffe, micro SD slot
Max. Betriebszeit	18/7
Anti Einbrenn Funktion	ja
Media Playback	ja
Gehäuseart (Frontrahmen)	Kunststoff
Integrierte Software	Android OS, iiSignage

04 ALLGEMEIN

OSD Menu Sprachen	EN, DE, FR, ES, IT, CN, RU, JP, CZ, NL, PL
Bedientasten	Power, Mute, Input, Taste +, Taste -, Taste Oben, Taste Unten, Menü

Einstellbare Parameter

Bild (Helligkeit, Kontrast, Schärfe, Schwarzwert, Tönung, Farbe, Rauschminderung, Gamma-auswahl, Farbtemperatur, Farbsteuerung, Smart power, Over-scan, Bildrücksetzung), Bildschirm (Horizontale bildlage, Vertikale bildlage, Takt, Klopfase, Zoom-modus, Freier Zoom, Autom. Einstellung, Bildschirm - rücksetzung), Audio (Balance, Höhen, Tiefen, Lautstärke, Audioausg., Maximallautstärke, Minimallautstärke, Stumm, Audioquelle, Audio-rücksetzung, Synchronisierung Audioausgang), Konfiguration 1 (Einschaltzustand, Bildschirmschoner, RS232-routing, Startquelle, WOL, RGB range, Konfiguration rücksetzen, Werkeinstellung), Konfiguration 2 (OSD anzeigedauer, OSD horizontale bildlage, OSD vertikale bildlage, Informations-OSD, Logo, Monitor-ID, Überhitzungsstatus, Monitorinformation, HDMI-version, Konfiguration rücksetzen), Erw. Einst. (IR-steuerung, Betriebs-LED, Tastatur kontrolle, Abschalt-timer, Datum & zeit, Zeitplan, HDMI with One Wire, Sprache, OSD-Transparenz, Energiesparen, Erw. Einst. Rücksetzen), Einstellungen (Ethernet, Beschilderungsanzeige, Systemwerkzeuge, display, Apps, Datum & Uhrzeit, Entweichkier optionen, Info.)

Plug&Play

DDC2B, Mac OSX

05 MECHANISCH

Ausrichtung

Querformat

Lüfterloses Design

ja

VESA Halterung

400 x 400mm

Betrieb Temperaturbereich

0°C - 40°C

Lagerung Temperaturbereich

- 20°C - 60°C

MTBF

50.000 Stunden (ohne Hintergrundbeleuchtung)

06 ENTHALTENES ZUBEHÖR

Kabel

Netz, HDMI, mDP - DP, DP, RS-232c

Anleitungen

Leitfaden zur Inbetriebnahme, Sicherheits-Hinweise

Fernbedienung

ja (Batterien enthalten)

07 STROMVERWALTUNG

Netzteil

intern

Stromversorgung

AC 100 - 240V, 50/60Hz

Leistungsaufnahme

165W typisch, 0.5W Standby, 0.5W ausgeschaltet

08 LEISTUNG

Vorschriften

CB, CE, TÜV-Bauart, CU

Energieeffizienzklasse

B

Sonstiges

REACH SVHC über 0,1% Blei enthalten

09 ABMESSUNGEN / GEWICHT

Produkt Abmessungen B x H x T

1458.7 x 834.7 x 81.6mm

Verpackung Abmessungen B x H x T

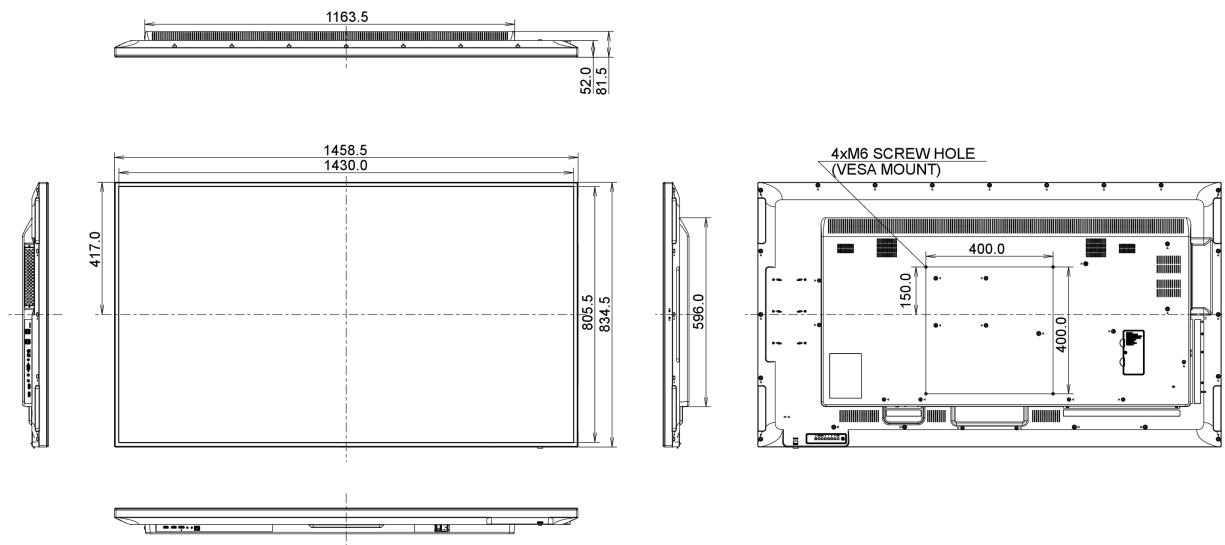
1655 x 1078 x 280mm

Gewicht (ohne Verpackung)

24.8kg

EAN code

4948570116348



10 EU-ENERGIEEFFIZIENZ-LABEL

Lieferanten	iiyama
Model	ProLite LE6540UHS-B1
Energieeffizienzklasse	B
Sichtbare Bild diagonale	164cm; 64.6"; (65" Segment)
Stromverbrauch im Betrieb	165W
Jährlicher Energieverbrauch	272kWh/Jahr*
Stromverbrauch im Standby	0.5W Standby
Power in OFF Mode	0.5W ausgeschaltet
Auflösung	3840 x 2160

*This is information under Regulation (EU) No 1062/2010.*Based on the power consumption of the television operating 4 hours per day for 365 days. The actual energy consumption will depend on how the television is used.*

Alle Warenzeichen sind eingetragene Handelsmarken. Irrtum und Änderungen in den Spezifikationen vorbehalten. Alle LCD's erfüllen die ISO-9241-307:2008 Pixelfehlerklasse.

© IYAMA CORPORATION. ALL RIGHTS RESERVED



Ein 55" professionelles Digital Signage Display mit 24/7 Betriebszeit, 4K-Grafik und einer Landscape- und Portrait-Ausrichtung

Sehen Sie den Unterschied mit unserem ProLite LH5550UHS. Ein professionelles Digital Signage Display mit 4K-Grafik, Dauerbetrieb (24/7) sowie Landscape und Portrait-Ausrichtung. Mit einem sehr schlanken Rahmen, Licht-Sensor und einem AMVA3 LED-Panel für Außergewöhnliche Farb- und Bildleistung bietet der LH5550UHS Unternehmen eine einfache und effektive Lösung, um die Aufmerksamkeit des Publikums zu gewinnen.

Auch erhältlich in 50": [LH5050UHS-B1](#) und 65": [LH6550UHS-B1](#)



LAN-Controller

Die LAN-Steuerung ermöglicht Anpassungen im OSD-Menü des Displays über Ihr Netzwerk (Software nicht enthalten).



AMVA3

Die AMVA3 Panel Technologie bietet einen hohen Kontrast und gute Farbbrillanz bei einem viel größeren Einblickwinkel als bei der standard TN-Panel Technologie.

01 DISPLAY EIGENSCHAFTEN

Design	Thin bezel
Bilddiagonale	55", 139cm
Panel-Technologie	AMVA3 LED, matte Oberfläche
Physikalische Auflösung	3840 x 2160 @60Hz (8.3 megapixel 4K UHD)
Bildformat	16:9
Helligkeit	450 cd/m ² typisch
Kontrastverhältnis	4000:1 typisch
Reaktionszeit	8ms
Blickwinkel	horizontal/vertikal: 178°/178°, rechts/links: 89°/89°, nach oben/unten: 89°/89°
Horizontalfrequenz	30 - 83KHz
Vertikalfrequenz	50 - 76Hz
Arbeitsfläche H x B	1209.6 x 680.4mm, 47.6 x 26.8"
Rahmenbreite (Seiten, oben, unten)	16.6mm, 16.6mm, 19.1mm
Pixelabstand	0.315mm
Gehäusefarbe/art	schwarz, matt

02 SCHNITTSTELLEN & ANSCHLÜSSE

Analog Video Eingang	Component Video x1 (Y/Pb/Pr)
Digital Video Eingang	HDMI x3 (v.2.0) DisplayPort x1
Audio Eingang	Mini Jack x1
Monitorsteuerung Eingang	RS-232c x1 RJ45 (LAN) x1 IR x1
Digital Video Ausgang	DisplayPort x1 (v.1.2 Daisy Chain)
Audio Ausgang	Mini Jack x1 RCA (L/R) x1 Lautsprecher 2 x 10W
Monitorsteuerung Ausgang	RS-232c x1
HDCP	ja
USB Ports	x3 (v.3.0 x1, v.2.0 x2)

03 FEATURES

Extra	Scheduler (7 positions), DisplayWall, MediaPlayer
Max. Betriebszeit	24/7
Anti Einbrenn Funktion	ja
Video wall / daisy chain	ja
Media Playback	ja
Gehäuseart (Frontrahmen)	Kunststoff
Helligkeitssensor	ja
HDR	ja (HDMI)

04 ALLGEMEIN

OSD Menu Sprachen	EN, DE, FR, ES, IT, RU, JP, CZ, NL, PL
Bedientasten	Menu, Source, Plus, Minus, Up, Down, Power

Einstellbare Parameter

picture (picture settings (picture mode, backlight, contrast, brightness, saturation, hue, sharpness, color temperature, noise reduction, reset), advanced color settings, base colour adjustment, adaptive contrast, ambient light sensor), Sound (balance, advanced sound settings, audio source), applications (media player, schedule, display wall), settings (language, network settings, control setting, set monitor ID, energy saving settings, aspect, freeze, anti-image retention, OSD rotation, OSD info box, DP 1.2, LED, opening logo, information, reset all)

Plug&Play

DDC2B, Mac OSX

05 MECHANISCH

Ausrichtung

Querformat, Hochformat

Lüfterloses Design

ja

VESA Halterung

400 x 400mm

Mini PC mount

VESA 75 x 75, VESA 100 x 100

Betrieb Temperaturbereich

0°C - 40°C

Lagerung Temperaturbereich

- 20°C - 60°C

MTBF

50.000 Stunden (ohne Hintergrundbeleuchtung)

06 ENTHALTENES ZUBEHÖR

Kabel

Netz, HDMI (1.8m), DP (1.8m)

Anleitungen

Leitfaden zur Inbetriebnahme, Sicherheits-Hinweise

Sonstige

Mini-PC bracket, 4x screws

Fernbedienung

ja (Batterien enthalten)

07 STROMVERWALTUNG

Netzteil

intern

Stromversorgung

AC 100 - 240V, 50/60Hz

Leistungsaufnahme

185W typisch, 0.5W Standby, 0.5W ausgeschaltet

08 LEISTUNG

Vorschriften

CB, CE, TÜV-Bauart, CU

Energieeffizienzklasse

C

Sonstiges

REACH SVHC über 0,1% Blei enthalten

09 ABMESSUNGEN / GEWICHT

Produkt Abmessungen B x H x T

1245.0 x 718.5 x 69mm

Verpackung Abmessungen B x H x T

1423 x 863 x 226mm

Gewicht (ohne Verpackung)

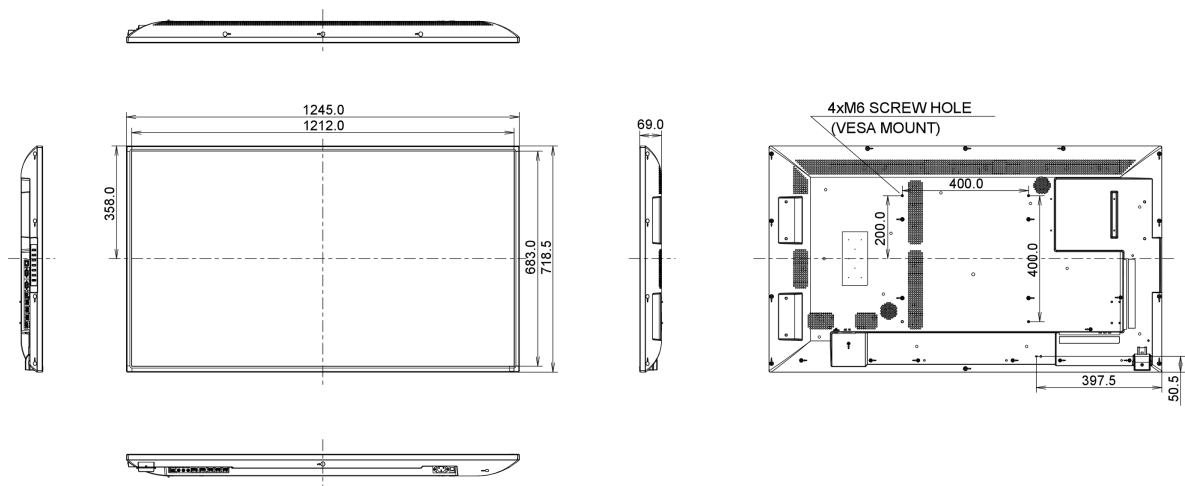
16.8kg

Gewicht (inkl Verpackung)

23.7kg

EAN code

4948570116263



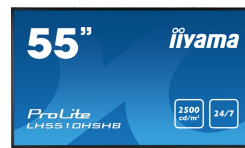
10 EU-ENERGIEEFFIZIENZ-LABEL

Lieferanten	iiyama
Model	ProLite LH5550UHS-B1
Energieeffizienzklasse	C
Sichtbare Bild diagonale	139cm; 54.6"; (55" Segment)
Stromverbrauch im Betrieb	184.8W
Jährlicher Energieverbrauch	270kWh/Jahr*
Stromverbrauch im Standby	0.5W Standby
Power in OFF Mode	0.5W ausgeschaltet
Auflösung	3840 x 2160

*This is information under Regulation (EU) No 1062/2010.*Based on the power consumption of the television operating 4 hours per day for 365 days. The actual energy consumption will depend on how the television is used.*

Alle Warenzeichen sind eingetragene Handelsmarken. Irrtum und Änderungen in den Spezifikationen vorbehalten. Alle LCD's erfüllen die ISO-9241-307:2008 Pixelfehlerklasse.

© IYAMA CORPORATION. ALL RIGHTS RESERVED

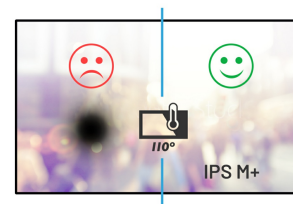


55 "Professional Digital Signage Display mit 24/7 Betriebszeit und 2500cd/m² Helligkeit

Der ProLite LH5510HSHB ist ein professionelles High-Brightness Full-HD (1920 x 1080) Large-Format-Display mit 2.500 cd/m² Helligkeit. Das Gerät liefert ein kristallklares Bild in hell beleuchteten Umgebungen. Ausgestattet mit einem non-blackening IPS M+ LED-Panel bietet das Display langlebige Farben sowie eine außergewöhnliche Bildleistung. Sein Energieverbrauch ist um 50% niedriger als der Branchendurchschnitt.

Der LH5510HSHB kann in Quer- und Hochformat 24/7 eingesetzt werden. Damit bietet das Display eine effektive, langlebige und energieeffiziente Lösung, um die Aufmerksamkeit des Publikums auch an den hellsten Orten zu gewinnen.

Auch erhältlich in 55": ProLite [LH7510USHB-B1](#)



Trotz Sonnenlichteinstrahlung beste Sichtbarkeit

Dieses Display zeichnet sich durch eine sehr hohe Helligkeit aus, wodurch es sich ideal für hell beleuchtete Umgebungen und sonnige Standorte wie Schaufenster eignet. Die hohe Helligkeit sorgt dafür, dass Ihre Inhalte auch bei direkter Sonneneinstrahlung auf dem Display immer klar sichtbar sind.

LED-Panel ohne Schwärzung durch Sonnenlicht

LED-Schwärzung oder Solar-Clearing tritt auf, wenn ein normales LED Display an einem Ort mit direktem Sonnenlicht auf dem Display installiert wird. Das Sonnenlicht erwärmt das Display und führt dazu, dass sich die LEDs verfärben und schließlich schwarz werden. Ein sich nicht schwärzendes IPS M+ LED-Display ist speziell dafür ausgelegt, höheren Temperaturen des LED-Panels, bis zu 110 Grad Celsius, standzuhalten. Dadurch wird eine Verfärbung der LED-Zellen durch direkte Sonneneinstrahlung verhindert.

01 DISPLAY EIGENSCHAFTEN

Bilddiagonale	55", 138.8cm
Panel-Technologie	IPS M+ LED, matte finish
Physikalische Auflösung	1920 x 1080 @60Hz (2.1 megapixel Full HD)
Bildformat	16:9
Helligkeit	2500 cd/m ² typisch
Kontrastverhältnis	1000:1 typisch
Reaktionszeit	9ms
Blickwinkel	horizontal/vertikal: 178°/178°, rechts/links: 89°/89°, nach oben/unten: 89°/89°
Farbunterstützung	16.7mln 8bit
Horizontalfrequenz	30 - 83KHz
Vertikalfrequenz	50 - 76Hz
Arbeitsfläche H x B	1209.6 x 680.4mm, 47.6 x 26.8"
Rahmenbreite (Seiten, oben, unten)	15.3mm, 15.3mm, 15.3mm
Pixelabstand	0.630mm
Gehäusefarbe/art	schwarz, matt

02 SCHNITTSTELLEN & ANSCHLÜSSE

Analog Video Eingang	VGA x1
Digital Video Eingang	DVI x1 HDMI x1 DisplayPort x1
Audio Eingang	Mini Jack x1
Monitorsteuerung Eingang	RS-232c x1
Audio Ausgang	Lautsprecher 2 x 5W
HDCP	ja

03 FEATURES

Extra	Sunlight Readable Display mit Blacking Defect Free Funktion und erweiterter Betriebstemperatur (H-Tni 110 °C), Nutzbar im Portraitformat mit Griffen links und rechts. Alle Daten sind auch bei Sonnlichteinstrahlung lesbar.
Max. Betriebszeit	24/7
Gehäuseart (Frontrahmen)	Metal
Helligkeitssensor	ja

04 ALLGEMEIN

OSD Menu Sprachen	EN
Bedientasten	Ein-/ Ausschaltaste, Oben/ Eingabequelle, Menü/ Enter, Unten/ Helligkeit
Einstellbare Parameter	Helligkeit (OSD-Helligkeit, Umgebungslichtsensor mit OSD-offset, Helligkeit, Kontrast, Exit), Signaleingang, Audio (Lautstärke, Stumm, Exit), Farbe (sRGB, Farbtemperatur, Exit), Bild (Autoeinstellung, Takt, Phase, H. Position, V. Position, Exit), Werkzeuge (OSD-Steuerung, Zurücksetzen, Schärfe, 640/720, Exit), Exit
Plug&Play	DDC2B, Mac OSX

05 MECHANISCH

Ausrichtung	Querformat, Hochformat
Lüfterloses Design	ja

VESA Halterung	400 x 200mm, 400 x 300mm
Betrieb Temperaturbereich	0°C - 50°C
Lagerung Temperaturbereich	- 20°C - 60°C
MTBF	100000 Stunden

06 ENTHALTENES ZUBEHÖR

Kabel	Netz (1.8m), HDMI (1.8m), RS-232c (2.5m)
Anleitungen	Leitfaden zur Inbetriebnahme, Sicherheits-Hinweise
Sonstige	Lichtsensorkabel

07 STROMVERWALTUNG

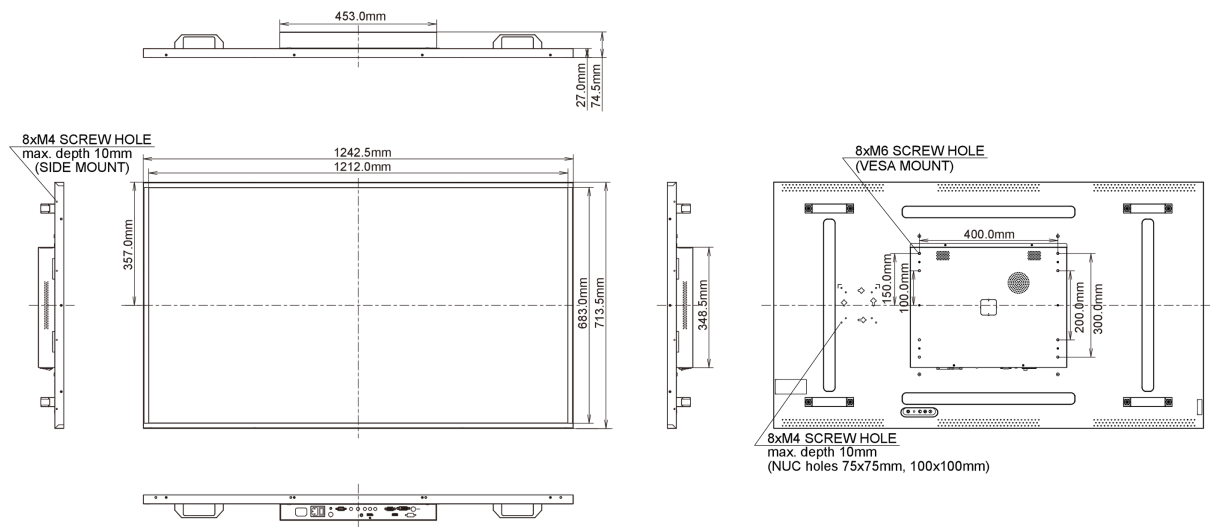
Netzteil	intern
Stromversorgung	AC 100 - 240V, 50/60Hz
Leistungsaufnahme	175W typisch, 0.5W Standby, 0.5W ausgeschaltet

08 LEISTUNG

Vorschriften	CB, CE, TÜV-Bauart, ErP, WEEE, CU, REACH
Energieeffizienzklasse	C
Sonstiges	REACH SVHC über 0,1% Blei enthalten

09 ABMESSUNGEN / GEWICHT

Produkt Abmessungen B x H x T	1242.6 x 713.6 x 74.3mm
Verpackung Abmessungen B x H x T	1386 x 835 x 212mm
Gewicht (ohne Verpackung)	37.5kg
EAN code	4948570116614



10 EU-ENERGIEEFFIZIENZ-LABEL

Lieferanten	iiyama
Model	ProLite LH5510HSHB-B1
Energieeffizienzklasse	C
Sichtbare Bilddiagonale	139cm; 54.6"; (55" Segment)
Stromverbrauch im Betrieb	174.9W
Jährlicher Energieverbrauch	255kWh/Jahr*
Stromverbrauch im Standby	0.5W Standby
Power in OFF Mode	0.5W ausgeschaltet
Auflösung	1920 x 1080

*This is information under Regulation (EU) No 1062/2010.*Based on the power consumption of the television operating 4 hours per day for 365 days. The actual energy consumption will depend on how the television is used.*

Alle Warenzeichen sind eingetragene Handelsmarken. Irrtum und Änderungen in den Spezifikationen vorbehalten. Alle LCD's erfüllen die ISO-9241-307:2008 Pixelfehlerklasse.

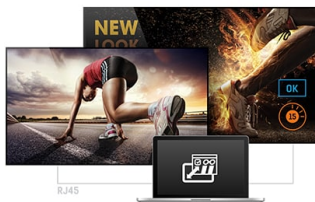
© IYAMA CORPORATION. ALL RIGHTS RESERVED



Ein 55" professionelles Digital Signage Display mit 18/7 Betriebszeit und 4K-Grafik

Sehen Sie den Unterschied mit unserem ProLite LE5540UHS. Ein professionelles Digital Signage Display mit 4K-Grafik, 18/7 Betriebszeit und Querformat-Ausrichtung. Mit einem sehr schlanken Rahmen, einem AMVA3 LED - Panel für außergewöhnliche Farb - und Bildqualität sowie iiSignage, unsere kostenlose Software für die Erstellung und Verwaltung von Inhalten, bietet der LE5540UHS Unternehmen eine einfache und effektive Lösung, um die Aufmerksamkeit des Publikums zu gewinnen.

Auch erhältlich in 43": [LE4340UHS-B1](#), 65": [LE6540UHS-B1](#), 75": [LE7540UHS-B1](#) und 86": [LE8640UHS-B1](#)



iiSignage

Mit iiSignage können Sie Ihre eigenen Digital Signage-Inhalte auf jedem Iiyama Großformat-Displays aus der 40(UHS)-Serie Display einfach von einem Desktop-PC im selben Netzwerk aus erstellen, veröffentlichen und verwalten. Verwenden Sie umfangreiche Inhalte wie Videos und Widgets, um in Minutenschnelle wirkungsvolle Werbung zu erstellen und Ihre verschiedenen Inhalte so zu planen, dass sie dem Verhalten Ihrer Kunden am besten entsprechen.

[Mehr lesen](#)



4K

Die 4K Auflösung mit 3840x2160 Bildpunkten bietet 4-mal mehr Platz als vergleichbare FullHD Displays - und damit eine riesige Fläche die als Arbeitsbereich auf dem Bildschirm genutzt werden kann. Aufgrund der hohen DPI (dots per inch), werden Bilder unglaublich scharf und klar dargestellt.

01 DISPLAY EIGENSCHAFTEN

Design	Thin bezel
Bilddiagonale	54.6", 138.68cm
Panel-Technologie	AMVA3 LED, matte Oberfläche
Physikalische Auflösung	3840 x 2160 @60Hz (8.3 megapixel 4K UHD)
Bildformat	16:9
Helligkeit	350 cd/m ² typisch
Kontrastverhältnis	4000:1 typisch
Reaktionszeit	8ms
Blickwinkel	horizontal/vertikal: horizontal°/vertical horizontal°, rechts/links: 0°/0°, nach oben/unten: 0°/0°
Farbunterstützung	16.7mln 8bit
Horizontalfrequenz	30 - 83KHz
Vertikalfrequenz	50 - 76Hz
Arbeitsfläche H x B	1209.6 x 680.4mm, 47.6 x 28.6"
Rahmenbreite (Seiten, oben, unten)	12.9mm, 12.9mm, 14.7mm
Pixelabstand	0.315mm
Gehäusefarbe/art	schwarz, matt

02 SCHNITTSTELLEN & ANSCHLÜSSE

Analog Video Eingang	VGA x1 (max. 1920x1080 @60Hz)
Digital Video Eingang	DVI x1 (max. 1920x1080 @60Hz) HDMI x2 (max. 3840x2160 @60Hz)
Audio Eingang	Mini Jack x1
Monitorsteuerung Eingang	RS-232c x1 RJ45 (LAN) x1 IR x1
Audio Ausgang	RCA (L/R) x1 Lautsprecher 2 x 10W
Monitorsteuerung Ausgang	RS-232c x1 IR Loop Through x1
HDCP	ja
USB Ports	x2

03 FEATURES

Extra	micro SD slot
Max. Betriebszeit	18/7
Anti Einbrenn Funktion	ja
Media Playback	ja
Gehäuseart (Frontrahmen)	Kunststoff
Integrierte Software	Android OS, iiSignage

04 ALLGEMEIN

OSD Menu Sprachen	EN, DE, FR, ES, IT, CN, RU, JP, CZ, NL, PL
Bedientasten	Power, Mute, Input, Taste +, Taste -, Taste Oben, Taste Unten, Menü

Einstellbare Parameter

Bild (Helligkeit, Kontrast, Schärfe, Schwarzwert, Tönung, Farbe, Rauschminderung, Gamma-auswahl, Farbtemperatur, Farbsteuerung, Smart power, Over-scan, Bildrücksetzung), Bildschirm (Horizontale bildlage, Vertikale bildlage, Takt, Klokfase, Zoom-modus, Freier Zoom, Autom. Einstellung, Bildschirm - rücksetzung), Audio (Balance, Höhen, Tiefen, Lautstärke, Audioausg., Maximallautstärke, Minimallautstärke, Stumm, Audioquelle, Audio-rücksetzung, Synchronisierung Audioausgang), Konfiguration 1 (Einschaltzustand, Bildschirmschoner, RS232-routing, Startquelle, WOL, RGB range, Konfiguration rücksetzen, Werkeinstellung), Konfiguration 2 (OSD anzeigedauer, OSD horizontale bildlage, OSD vertikale bildlage, Informations-OSD, Logo, Monitor-ID, Überhitzungsstatus, Monitorinformation, HDMI-version, Konfiguration rücksetzen), Erw. Einst. (IR-steuerung, Betriebs-LED, Tastatur kontrolle, Abschalt-timer, Datum & zeit, Zeitplan, HDMI with One Wire, Sprache, OSD-Transparenz, Energiesparen, Erw. Einst. Rücksetzen), Einstellungen (Ethernet, Beschilderungsanzeige, Systemwerkzeuge, display, Apps, Datum & Uhrzeit, Entweichkier optionen, Info.)

Plug&Play

DDC2B, Mac OSX

05 MECHANISCH

Ausrichtung

Querformat

Lüfterloses Design

ja

VESA Halterung

400 x 200mm, 400 x 400mm

Betrieb Temperaturbereich

0°C - 40°C

MTBF

50.000 Stunden (ohne Hintergrundbeleuchtung)

06 ENTHALTENES ZUBEHÖR

Kabel

Netz, DVI, HDMI, RS-232c

Anleitungen

Leitfaden zur Inbetriebnahme, Sicherheits-Hinweise

Fernbedienung

ja (Batterien enthalten)

07 STROMVERWALTUNG

Netzteil

intern

Stromversorgung

AC AC - AC V, AC /V, ACHz

Leistungsaufnahme

145W typisch, 0.5W Standby, 0.5W ausgeschaltet

08 LEISTUNG

Vorschriften

CB, CE, TÜV-Bauart, CU

Energieeffizienzklasse

B

Sonstiges

REACH SVHC über 0,1% Blei enthalten

09 ABMESSUNGEN / GEWICHT

Produkt Abmessungen B x H x T

1239.2 x 711.6 x 61.7mm

Verpackung Abmessungen B x H x T

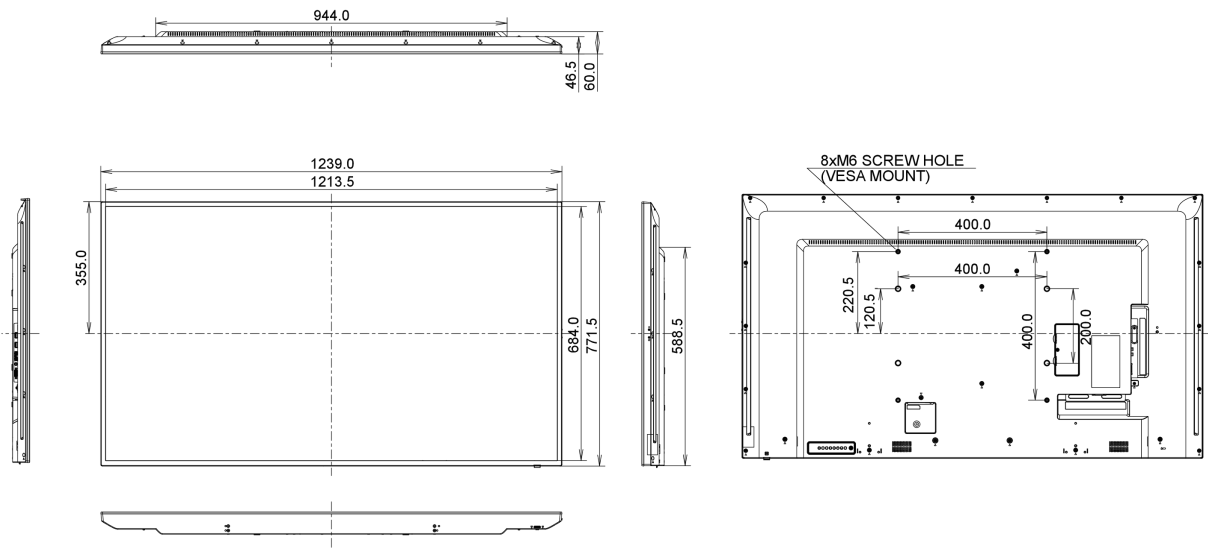
1365 x 864 x 185mm

Gewicht (ohne Verpackung)

16kg

EAN code

4948570116331



10 EU-ENERGIEEFFIZIENZ-LABEL

Lieferanten	iiyama
Model	ProLite LE5540UHS-B1
Energieeffizienzklasse	B
Sichtbare Bilddiagonale	138.68cm; %2"; (%3" Segment)
Stromverbrauch im Betrieb	145W
Jährlicher Energieverbrauch	201kWh/Jahr*
Stromverbrauch im Standby	0.5W Standby
Power in OFF Mode	0.5W ausgeschaltet
Auflösung	3840 x 2160

*This is information under Regulation (EU) No 1062/2010.*Based on the power consumption of the television operating 4 hours per day for 365 days. The actual energy consumption will depend on how the television is used.*

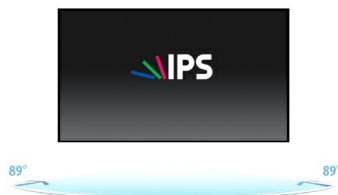
Alle Warenzeichen sind eingetragene Handelsmarken. Irrtum und Änderungen in den Spezifikationen vorbehalten. Alle LCD's erfüllen die ISO-9241-307:2008 Pixelfehlerklasse.

© IIYAMA CORPORATION. ALL RIGHTS RESERVED



Ein 55 "(138.8 cm) Digital Signage LFD mit 700cd/m2 für maximale Leistung

Der ProLite LH5582SB-B1 ist ein professionelles Large Format Display und bietet die ideale Digital Signage-Lösung für Unternehmen, die maximale Leistung und maximale Flexibilität wollen. Das schlanke Design und der ultradünne Frontrahmen, kombiniert mit dem High-Brightness-700cd/m2-IPS-Panel, der 24/7 Betriebszeit und der Quer- sowie Hochformat Ausrichtung sorgen für optimale Darstellung bei jedem Digital Signage Set-up oder Videowänden ! Die LED-Technologie garantiert einen geringen Stromverbrauch und sorgt zusammen mit der aktiven Kühlung für einen sicheren Langzeit-Betrieb. Es kann über ein LAN-Netzwerk, RS232 oder über einen OPS-Plug-In-PC betrieben werden. Auch erhältlich in 42": [LH4282SB-B1](#) und 49": [LH4982SB-B1](#)



IPS

Die IPS Panel Technologie bietet einen hohen Kontrast und gute Farbbrillanz, bei einem viel größeren Einblickwinkel als bei der standard TN-Panel Technologie.



OPS PC SLOT

Der integrierte Erweiterungslot unterstützt den Open Pluggable Spezifikations Standard (OPS). Er vereinfacht die Installation eines Einschub-PCs für Digital Signage Anwendungen

01 DISPLAY EIGENSCHAFTEN

Design	Ultra thin bezel
Bilddiagonale	54.6", 138.8cm
Panel-Technologie	IPS LED, matte Oberfläche
Physikalische Auflösung	1920 x 1080 (2.1 megapixel Full HD)
Bildformat	16:9
Helligkeit	700 cd/m ² typisch
Kontrastverhältnis	1300:1 typisch
Reaktionszeit	8ms
Blickwinkel	horizontal/vertikal: 178°/178°, rechts/links: 89°/89°, nach oben/unten: 89°/89°
Farbunterstützung	1.07B 10bit (8bit + Hi-FRC)
Horizontalfrequenz	30 - 83KHz
Vertikalfrequenz	50 - 76Hz
Arbeitsfläche H x B	1209.6 x 680.4mm, 47.6 x 26.8"
Pixelabstand	0.63mm
Gehäusefarbe/art	schwarz, matt

02 SCHNITTSTELLEN & ANSCHLÜSSE

Analog Video Eingang	VGA x1 RCA Composite x1
Digital Video Eingang	DVI x1 HDMI x2 DisplayPort x1
Audio Eingang	Mini Jack x1
Monitorsteuerung Eingang	RS-232c x1 RJ45 (LAN) x1 IR x1
Digital Video Ausgang	DisplayPort x1 (v. 1.2 Daisy Chain multi-stream)
Audio Ausgang	Mini Jack x1 RCA (L/R) x1 Lautsprecher 2 x 10W
Monitorsteuerung Ausgang	RS-232c x1 IR Loop Through x1 OPS Slot x1
HDCP	ja
USB Ports	x1 (v.2.0)

03 FEATURES

Extra	handles
Max. Betriebszeit	24/7
Video wall / daisy chain	ja
Media Playback	ja
Gehäuseart (Frontrahmen)	Metal

04 ALLGEMEIN

OSD Menu Sprachen	EN, DE, FR, ES, IT, PT, CN, RU, JP, CZ, NL, PL
-------------------	--

Einstellbare Parameter	Bild (bildeinst., Einst. wiederherst., Backlight-Kontrast, Farbe, Schärfe, Rauschunterdr., MPEG-Artefaktred., Digital Chrystal Clear, Erweitert, Spiel oder Computer, Format und Ränder, Ton (Toneinst., Einst. Wiederherst., Bässe, Höhen, Balance, Surround-Modus, Audioausgang, Erweitert, Aktivieren, H-Monitore, V-Monitore, Position, Bildkomp.), Allgemeine Einstellungen (Menüsprache, Monitor-ID, Auto-Suche, Uhr, Planung, Sleptimer, EasyLink, Autom. Anpassung, Lokale Tasensperre, Fernbedienungssperre, Pixel shift, Intelligente Leistung, Wake on lan, Einschaltzustand, LED, Einschaltverzögerung, Logo anzeigen, APM, Informations-OSD, DisplayPort Ver., Netzwerksteuerport, Werkseinstellung), Netzwerkeinstellungen (Netzwerkeinstellungen anz., Netzwerkkonfiguration, Statische IP-Konfiguration, Digital Media Renderer –DMR, Netzwerkname)
Plug&Play	DDC2B, Mac OSX

05 MECHANISCH

Ausrichtung	Querformat, Hochformat
VESA Halterung	400 x 400mm

06 ENTHALTENES ZUBEHÖR

Kabel	Netz, DVI, HDMI, mDP - DP, DP, RS-232c
Anleitungen	Leitfaden zur Inbetriebnahme, Sicherheits-Hinweise
Fernbedienung	ja (Batterien enthalten)

07 STROMVERWALTUNG

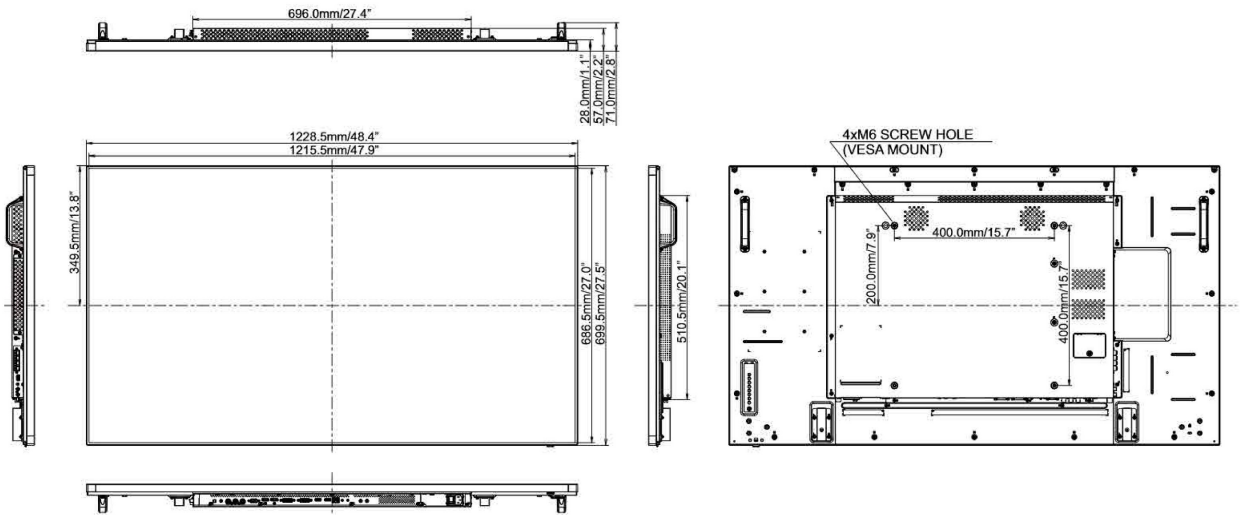
Netzteil	intern
Stromversorgung	AC 100 - 240V, 50/60Hz
Leistungsaufnahme	145W typisch, 0.5W Standby, 0.5W ausgeschaltet

08 LEISTUNG

Vorschriften	CB, CE, TÜV-Bauart, CU
Energieeffizienzklasse	B
Sonstiges	REACH SVHC über 0,1% Blei enthalten

09 ABMESSUNGEN / GEWICHT

Produkt Abmessungen B x H x T	1228.5 x 699.5 x 71.0mm
Gewicht (ohne Verpackung)	24.7kg
EAN code	4948570115884



10 EU-ENERGIEEFFIZIENZ-LABEL

Lieferanten	iiyama
Model	ProLite LH5582SB-B1
Energieeffizienzklasse	B
Sichtbare Bilddiagonale	139cm; 54.6"; (55" Segment)
Stromverbrauch im Betrieb	146.1W
Jährlicher Energieverbrauch	213kWh/Jahr*
Stromverbrauch im Standby	0.5W Standby
Power in OFF Mode	0.5W ausgeschaltet
Auflösung	1920 x 1080

*This is information under Regulation (EU) No 1062/2010. *Based on the power consumption of the television operating 4 hours per day for 365 days. The actual energy consumption will depend on how the television is used.*

Alle Warenzeichen sind eingetragene Handelsmarken. Irrtum und Änderungen in den Spezifikationen vorbehalten. Alle LCD's erfüllen die ISO-9241-307:2008 Pixelfehlerklasse.

© IYAMA CORPORATION. ALL RIGHTS RESERVED



Ein 50" professionelles Digital Signage Display mit 24/7 Betriebszeit, 4K-Grafik und einer Landscape- und Portrait-Ausrichtung

Sehen Sie den Unterschied mit unserem ProLite LH5050UHS. Ein professionelles Digital Signage Display mit 4K-Grafik, Dauerbetrieb (24/7) sowie Landscape und Portrait-Ausrichtung. Mit einem sehr schlanken Rahmen, Licht-Sensor und einem AMVA3 LED-Panel für Außergewöhnliche Farb- und Bildleistung bietet der LH5050UHS Unternehmen eine einfache und effektive Lösung, um die Aufmerksamkeit des Publikums zu gewinnen.

Auch erhältlich in 55": [LH5550UHS-B1](#) und 65": [LH6550UHS-B1](#)



LAN-Controller

Die LAN-Steuerung ermöglicht Anpassungen im OSD-Menü des Displays über Ihr Netzwerk (Software nicht enthalten).



AMVA3

Die AMVA3 Panel Technologie bietet einen hohen Kontrast und gute Farbbrillanz bei einem viel größeren Einblickwinkel als bei der standard TN-Panel Technologie.

01 DISPLAY EIGENSCHAFTEN

Design	Thin bezel
Bilddiagonale	50", 126cm
Panel-Technologie	AMVA3 LED, matte Oberfläche
Physikalische Auflösung	3840 x 2160 @60Hz (8.3 megapixel 4K UHD)
Bildformat	16:9
Helligkeit	450 cd/m ² typisch
Kontrastverhältnis	4000:1 typisch
Reaktionszeit	8ms
Blickwinkel	horizontal/vertikal: 178°/178°, rechts/links: 89°/89°, nach oben/unten: 89°/89°
Farbunterstützung	1.07B 10bit (8bit + Hi-FRC)
Horizontalfrequenz	30 - 83KHz
Vertikalfrequenz	50 - 76Hz
Arbeitsfläche H x B	1095.84 x 616.41mm, 43.1 x 24.3"
Rahmenbreite (Seiten, oben, unten)	17mm, 16.9mm, 19.4mm
Pixelabstand	0.2854mm
Gehäusefarbe/art	schwarz, glänzend

02 SCHNITTSTELLEN & ANSCHLÜSSE

Analog Video Eingang	Component Video x1 (Y/Pb/Pr)
Digital Video Eingang	HDMI x3 (v.2.0) DisplayPort x1
Audio Eingang	Mini Jack x1
Monitorsteuerung Eingang	RS-232c x1 RJ45 (LAN) x1 IR x1
Digital Video Ausgang	DisplayPort x1 (v.1.2 Daisy Chain)
Audio Ausgang	Mini Jack x1 RCA (L/R) x1 Lautsprecher 2 x 10W
Monitorsteuerung Ausgang	RS-232c x1
HDCP	ja
USB Ports	x3 (v.3.0 x1, v.2.0 x2)

03 FEATURES

Extra	Scheduler (7 positions), DisplayWall, MediaPlayer
Max. Betriebszeit	24/7
Anti Einbrenn Funktion	ja
Video wall / daisy chain	ja
Media Playback	ja
Gehäuseart (Frontrahmen)	Kunststoff
Helligkeitssensor	ja
HDR	ja (HDMI)

04 ALLGEMEIN

OSD Menu Sprachen	EN, DE, FR, ES, IT, RU, JP, CZ, NL, PL
-------------------	--

Bedientasten	Menu, Source, Plus, Minus, Up, Down, Power
Einstellbare Parameter	picture (picture settings (picture mode, backlight, contrast, brightness, saturation, hue, sharpness, color temperature, noise reduction, reset), advanced color settings, base colour adjustment, adaptive contrast, ambient light sensor), Sound (balance, advanced sound settings, audio source), applications (media player, schedule, display wall), settings (language, network settings, control setting, set monitor ID, energy saving settings, aspect, freeze, anti-image retention, OSD rotation, OSD info box, DP 1.2, LED, opening logo, information, reset all)
Plug&Play	DDC2B, Mac OSX

05 MECHANISCH

Ausrichtung	Querformat, Hochformat
Lüfterloses Design	ja
VESA Halterung	400 x 400mm
Mini PC mount	VESA 75 x 75, VESA 100 x 100
Betrieb Temperaturbereich	0°C - 40°C
Lagerung Temperaturbereich	- 20°C - 60°C
MTBF	50.000 Stunden (ohne Hintergrundbeleuchtung)

06 ENTHALTENES ZUBEHÖR

Kabel	Netz, HDMI (1.8m), DP (1.8m)
Anleitungen	Leitfaden zur Inbetriebnahme, Sicherheits-Hinweise
Sonstige	Mini-PC bracket, 4x screws
Fernbedienung	ja (Batterien enthalten)

07 STROMVERWALTUNG

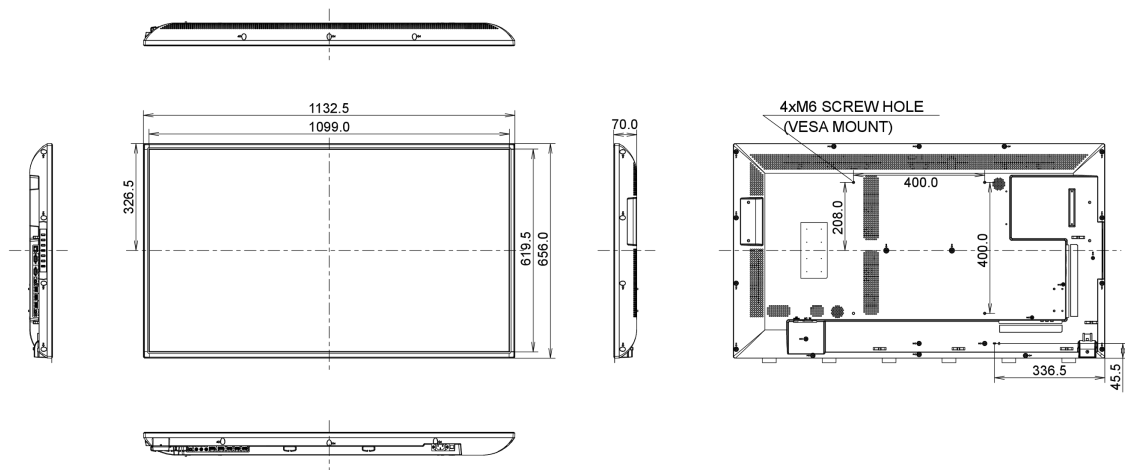
Netzteil	intern
Stromversorgung	AC 100 - 240V, 50/60Hz
Leistungsaufnahme	140W typisch, 0.5W Standby, 0.5W ausgeschaltet

08 LEISTUNG

Vorschriften	CB, CE, TÜV-Bauart, CU
Energieeffizienzklasse	C
Sonstiges	REACH SVHC über 0,1% Blei enthalten

09 ABMESSUNGEN / GEWICHT

Produkt Abmessungen B x H x T	1132.5 x 656.0 x 70mm
Verpackung Abmessungen B x H x T	1310 x 800 x 226mm
Gewicht (ohne Verpackung)	14.3kg
Gewicht (inkl Verpackung)	20.6kg
EAN code	4948570116256



10 EU-ENERGIEEFFIZIENZ-LABEL

Lieferanten	iiyama
Model	ProLite LH5050UHS-B1
Energieeffizienzklasse	C
Stromverbrauch im Betrieb	156W
Jährlicher Energieverbrauch	228kWh/Jahr*
Stromverbrauch im Standby	0.5W Standby
Power in OFF Mode	0.5W ausgeschaltet
Auflösung	3840 x 2160

*This is information under Regulation (EU) No 1062/2010.*Based on the power consumption of the television operating 4 hours per day for 365 days. The actual energy consumption will depend on how the television is used.*

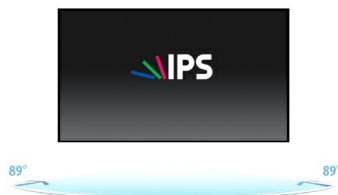
Alle Warenzeichen sind eingetragene Handelsmarken. Irrtum und Änderungen in den Spezifikationen vorbehalten. Alle LCD's erfüllen die ISO-9241-307:2008 Pixelfehlerklasse.

© IIYAMA CORPORATION. ALL RIGHTS RESERVED



Ein 49 "(123.2 cm) Digital Signage LFD mit 700cd/m2 für maximale Leistung

Der ProLite LH4982SB-B1 ist ein professionelles Large Format Display und bietet die ideale Digital Signage-Lösung für Unternehmen, die maximale Leistung und maximale Flexibilität wollen. Das schlanke Design und der ultradünne Frontrahmen, kombiniert mit dem High-Brightness-700cd/m2-IPS-Panel, der 24/7 Betriebszeit und der Quer- sowie Hochformat Ausrichtung sorgen für optimale Darstellung bei jedem Digital Signage Set-up oder Videowänden ! Die LED-Technologie garantiert einen geringen Stromverbrauch und sorgt zusammen mit der aktiven Kühlung für einen sicheren Langzeit-Betrieb. Es kann über ein LAN-Netzwerk, RS232 oder über einen OPS-Plug-In-PC betrieben werden. Auch erhältlich in 42": [LH4282SB-B1](#) und 55": [LH5582SB-B1](#)



IPS

Die IPS Panel Technologie bietet einen hohen Kontrast und gute Farbbrillanz, bei einem viel größeren Einblickwinkel als bei der standard TN-Panel Technologie.



OPS PC SLOT

Der integrierte Erweiterungslot unterstützt den Open Pluggable Spezifikations Standard (OPS). Er vereinfacht die Installation eines Einschub-PCs für Digital Signage Anwendungen

01 DISPLAY EIGENSCHAFTEN

Design	Ultra thin bezel
Bilddiagonale	48.5", 123.2cm
Panel-Technologie	IPS LED, matte Oberfläche
Physikalische Auflösung	1920 x 1080 (2.1 megapixel Full HD)
Bildformat	16:9
Helligkeit	700 cd/m ² typisch
Kontrastverhältnis	1300:1 typisch
Reaktionszeit	8ms
Blickwinkel	horizontal/vertikal: 178°/178°, rechts/links: 89°/89°, nach oben/unten: 89°/89°
Farbunterstützung	1.07B 10bit (8bit + Hi-FRC)
Horizontalfrequenz	30.0 - 83KHz
Vertikalfrequenz	50 - 76Hz
Arbeitsfläche H x B	1073.8 x 604mm, 42.3 x 23.8"
Pixelabstand	0.55926mm
Gehäusefarbe/art	schwarz, matt

02 SCHNITTSTELLEN & ANSCHLÜSSE

Analog Video Eingang	VGA x1 RCA Composite x1
Digital Video Eingang	DVI x1 HDMI x2 DisplayPort x1
Audio Eingang	Mini Jack x1
Monitorsteuerung Eingang	RS-232c x1 RJ45 (LAN) x1 IR x1
Digital Video Ausgang	DisplayPort x1 (v. 1.2 Daisy Chain multi-stream)
Audio Ausgang	Mini Jack x1 RCA (L/R) x1 Lautsprecher 2 x 10W
Monitorsteuerung Ausgang	RS-232c x1 IR Loop Through x1 OPS Slot x1
HDCP	ja
USB Ports	x1 (v.2.0)

03 FEATURES

Extra	handles
Max. Betriebszeit	24/7
Video wall / daisy chain	ja
Media Playback	ja
Gehäuseart (Frontrahmen)	Metal

04 ALLGEMEIN

OSD Menu Sprachen	EN, DE, FR, ES, IT, PT, CN, RU, JP, CZ, NL, PL
-------------------	--

Einstellbare Parameter	Bild (bildeinst., Einst. wiederherst., Backlight-Kontrast, Farbe, Schärfe, Rauschunterdr., MPEG-Artefaktred., Digital Chrystal Clear, Erweitert, Spiel oder Computer, Format und Ränder, Ton (Toneinst., Einst. Wiederherst., Bässe, Höhen, Balance, Surround-Modus, Audioausgang, Erweitert, Aktivieren, H-Monitore, V-Monitore, Position, Bildkomp.), Allgemeine Einstellungen (Menüsprache, Monitor-ID, Auto-Suche, Uhr, Planung, Sleptimer, EasyLink, Autom. Anpassung, Lokale Tasensperre, Fernbedienungssperre, Pixel shift, Intelligente Leistung, Wake on lan, Einschaltzustand, LED, Einschaltverzögerung, Logo anzeigen, APM, Informations-OSD, DisplayPort Ver., Netzwerksteuerport, Werkseinstellung), Netzwerkeinstellungen (Netzwerkeinstellungen anz., Netzwerkkonfiguration, Statische IP-Konfiguration, Digital Media Renderer –DMR, Netzwerkname)
Plug&Play	DDC2B, Mac OSX

05 MECHANISCH

Ausrichtung	Querformat, Hochformat
VESA Halterung	400 x 400mm

06 ENTHALTENES ZUBEHÖR

Kabel	Netz, DVI, HDMI, mDP - DP, DP, RS-232c
Anleitungen	Leitfaden zur Inbetriebnahme, Sicherheits-Hinweise
Fernbedienung	ja (Batterien enthalten)

07 STROMVERWALTUNG

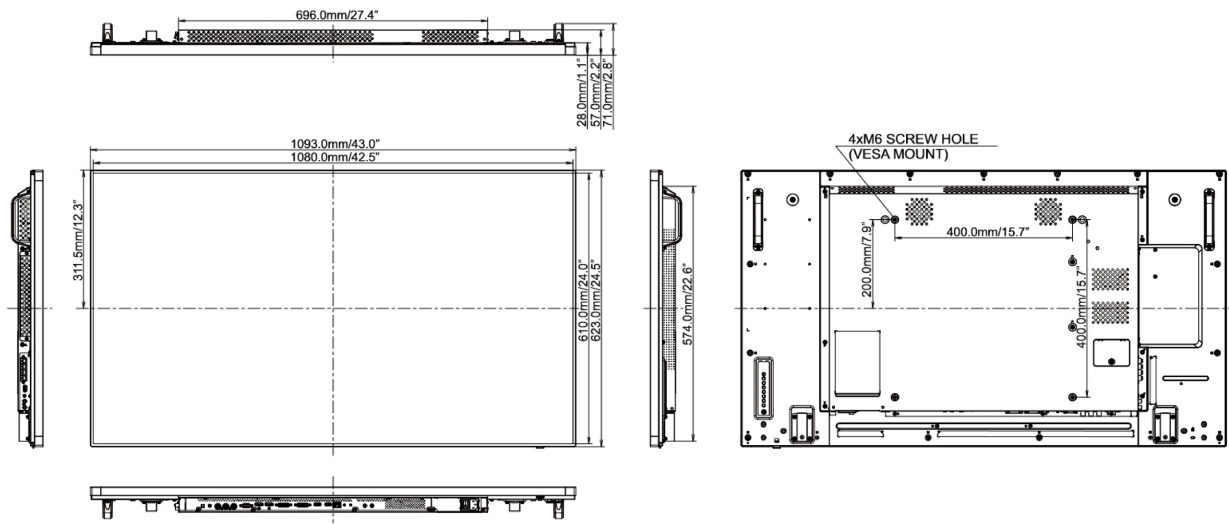
Netzteil	intern
Stromversorgung	AC 100 - 240V, 50/6025Hz
Leistungsaufnahme	135W typisch, 0.5W Standby, 0.5W ausgeschaltet

08 LEISTUNG

Vorschriften	CB, CE, TÜV-Bauart, CU
Energieeffizienzklasse	C
Sonstiges	REACH SVHC über 0,1% Blei enthalten

09 ABMESSUNGEN / GEWICHT

Produkt Abmessungen B x H x T	1093 x 623.0 x 71mm
Gewicht (ohne Verpackung)	19kg
EAN code	4948570115877



10 EU-ENERGIEEFFIZIENZ-LABEL

Lieferanten	iiyama
Model	ProLite LH4982SB-B1
Energieeffizienzklasse	C
Sichtbare Bilddiagonale	123cm; 48.5"; (49" Segment)
Stromverbrauch im Betrieb	134.8W
Jährlicher Energieverbrauch	197kWh/Jahr*
Stromverbrauch im Standby	0.5W Standby
Power in OFF Mode	0.5W ausgeschaltet
Auflösung	1920 x 1080

*This is information under Regulation (EU) No 1062/2010.*Based on the power consumption of the television operating 4 hours per day for 365 days. The actual energy consumption will depend on how the television is used.*

Alle Warenzeichen sind eingetragene Handelsmarken. Irrtum und Änderungen in den Spezifikationen vorbehalten. Alle LCD's erfüllen die ISO-9241-307:2008 Pixelfehlerklasse.

© IIYAMA CORPORATION. ALL RIGHTS RESERVED



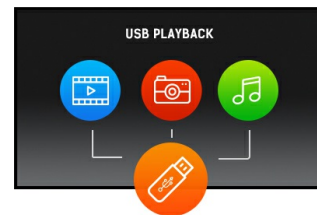
ProLite LE4340S - ein professionelles 43" (108 cm) Full HD Großformat-Display mit USB Mediaplayback

Der ProLite LE4340S ist ein professionelles 43" (108 cm) FullHD Großformat-Display, lüfterlos und mit LED Backlight. Ausgestattet mit der neuesten AMVA Panel Technologie bietet das Display hervorragende Betrachtungswinkel, eine hohe Helligkeit und außergewöhnliche Farbwiedergabe. Eine breite Auswahl von Video- und Audioeingängen sorgt für Konnektivität. Durch die VESA Aufnahmebohrungen kann der ProLite LE4340S sehr einfach installiert werden. Durch die Mediaplayback Funktion können Musik, Filme und Bilder von USB oder Netzwerk wiedergegeben werden. Das Display lässt sich für eine Vielzahl von Anwendungen wie Public Signage, im Einzelhandel, am POI/POS, im Bildungsbereich sowie im Unternehmens- und Produktionsbereichen einsetzen.



AMVA3

Die AMVA3 Panel Technologie bietet einen hohen Kontrast und gute Farbrillanz bei einem viel größeren Einblickwinkel als bei der standard TN-Panel Technologie.



USB Playback

Der Bildschirm unterstützt das Abspielen von Videos und Photos und weiterer Inhalte von USB Geräten.

01 DISPLAY EIGENSCHAFTEN

Bilddiagonale	43", 108cm
Panel-Technologie	AMVA3 LED, matte Oberfläche
Physikalische Auflösung	1920 x 1080 (2.1 megapixel Full HD)
Bildformat	16:9
Helligkeit	350 cd/m ² typisch
Kontrastverhältnis	3 000:1 typisch
Reaktionszeit	8ms
Blickwinkel	horizontal/vertikal: 178°/178°, rechts/links: 89°/89°, nach oben/unten: 89°/89°
Farbunterstützung	16.7mln 8bit (6bit + Hi-FRC)
Horizontalfrequenz	30 - 83KHz
Vertikalfrequenz	50 - 76Hz
Arbeitsfläche H x B	940.9 x 529.25mm, 37 x 20.8"
Pixelabstand	0.49mm
Gehäusefarbe/art	schwarz, matt

02 SCHNITTSTELLEN & ANSCHLÜSSE

Analog Video Eingang	VGA x1 Component Video x1 (RGB Y(CVBS)/Pb/Pr)
Digital Video Eingang	DVI x1 HDMI x1
Audio Eingang	RCA (L/R) x1 Mini Jack x1
Monitorsteuerung Eingang	RS-232c x1 RJ45 (LAN) x1 IR x1
Audio Ausgang	RCA (L/R) x1 Lautsprecher 2 x 10W
Monitorsteuerung Ausgang	RS-232c x1 IR Loop Through x1
HDCP	ja
USB Ports	x1 (v.2.0 media playback)

03 FEATURES

Max. Betriebszeit	12/7
Media Playback	ja

04 ALLGEMEIN

OSD Menu Sprachen	EN, DE, FR, ES, IT, RU, JP, CZ, NL, PL
Einstellbare Parameter	Bild (Bildmodus, Zurücksetzen, Hintergrundlicht, Kontrast, Helligkeit, Farbtemperatur, Farbe, Schärfe, Bildformat, Erweiterte Einstellungen), Audio (Audio Modus, Zurücksetzen, Höhen, Bass, Audioausgang, Erweiterte Einstellungen), Generelle Einstellungen (Sprache, Monitor ID einstellen, Energiesparen, Automatische Eingangssuche, Uhrzeit, Zeitplan, Sleep Timer, Autom. Abschalten, Autom. Anpassung, Pixel Shift, Fernsteuerung Einst., Opening Logo, Werkseinstellungen) Netzwerk Einstellungen (Netzwerkeinst. Anzeigen, Netzwerkeinst. ändern, IP Konfiguration, Digital Media Renderer, Wake on LAN, Netzwerkname)
Plug&Play	DDC2B, Mac OSX

05 MECHANISCH

Ausrichtung	Querformat
Lüfterloses Design	ja
VESA Halterung	400 x 400mm

06 ENTHALTENES ZUBEHÖR

Kabel	Netz, VGA, DVI, RS-232c
Anleitungen	Leitfaden zur Inbetriebnahme, Sicherheits-Hinweise
Fernbedienung	ja

07 STROMVERWALTUNG

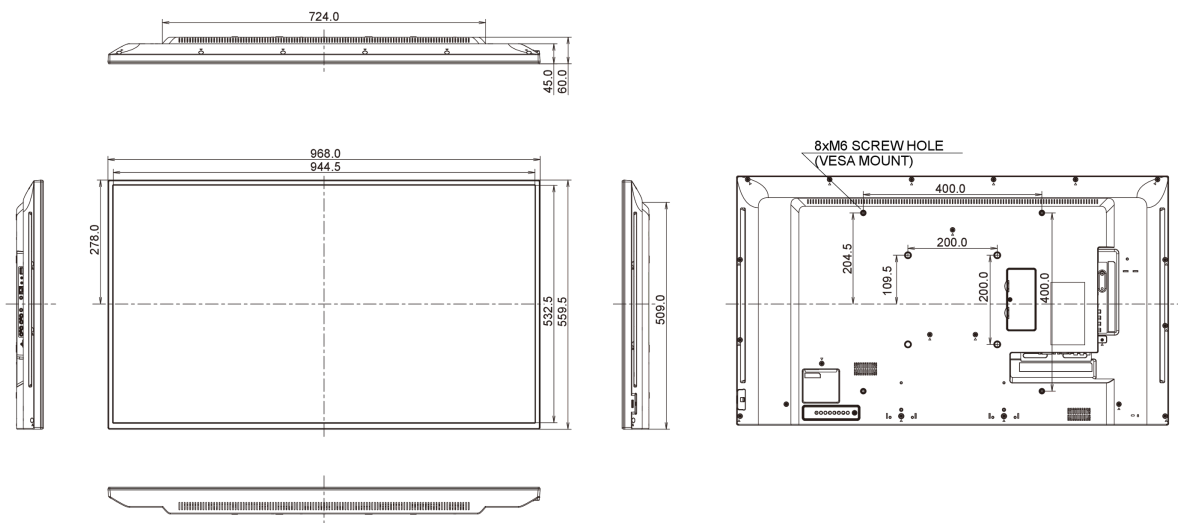
Netzteil	intern
Stromversorgung	AC 100 - 240V, 50/60Hz
Leistungsaufnahme	73W typisch, 0.5W Standby, 0.5W ausgeschaltet

08 LEISTUNG

Vorschriften	CB, CE, TÜV-Bauart, CU
Energieeffizienzklasse	B
Sonstiges	REACH SVHC über 0,1% Blei enthalten

09 ABMESSUNGEN / GEWICHT

Produkt Abmessungen B x H x T	968 x 559.5 x 61mm
Gewicht (ohne Verpackung)	8.7kg
EAN code	4948570114184



10 EU-ENERGIEEFFIZIENZ-LABEL

Lieferanten	iiyama
Modell	ProLite LE4340S-B1
Energieeffizienzklasse	B
Stromverbrauch im Standby	0.5W Standby
Power in OFF Mode	0.5W ausgeschaltet
Auflösung	1920 x 1080

Alle Warenzeichen sind eingetragene Handelsmarken. Irrtum und Änderungen in den Spezifikationen vorbehalten. Alle LCD's erfüllen die ISO-9241-307:2008 Pixelfehlerklasse.

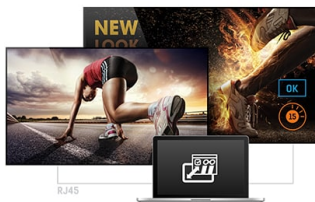
© IYAMA CORPORATION. ALL RIGHTS RESERVED



Ein 43" professionelles Digital Signage Display mit 18/7 Betriebszeit und 4K-Grafik

Sehen Sie den Unterschied mit unserem ProLite LE4340UHS. Ein professionelles Digital Signage Display mit 4K-Grafik, 18/7 Betriebszeit und Querformat-Ausrichtung. Mit einem sehr schlanken Rahmen, einem AMVA3 LED - Panel für außergewöhnliche Farb - und Bildqualität sowie iiSignage, unsere kostenlose Software für die Erstellung und Verwaltung von Inhalten, bietet der LE4340UHS Unternehmen eine einfache und effektive Lösung, um die Aufmerksamkeit des Publikums zu gewinnen.

Auch erhältlich in 55": [LE5540UHS-B1](#), 65": [LE6540UHS-B1](#), 75": [LE7540UHS-B1](#) und 86": [LE8640UHS-B1](#)



iiSignage

Mit iiSignage können Sie Ihre eigenen Digital Signage-Inhalte auf jedem Iiyama Großformat-Displays aus der 40(UHS)-Serie Display einfach von einem Desktop-PC im selben Netzwerk aus erstellen, veröffentlichen und verwalten. Verwenden Sie umfangreiche Inhalte wie Videos und Widgets, um in Minutenschnelle wirkungsvolle Werbung zu erstellen und Ihre verschiedenen Inhalte so zu planen, dass sie dem Verhalten Ihrer Kunden am besten entsprechen.

[Mehr lesen](#)



4K

Die 4K Auflösung mit 3840x2160 Bildpunkten bietet 4-mal mehr Platz als vergleichbare FullHD Displays - und damit eine riesige Fläche die als Arbeitsbereich auf dem Bildschirm genutzt werden kann. Aufgrund der hohen DPI (dots per inch), werden Bilder unglaublich scharf und klar dargestellt.

01 DISPLAY EIGENSCHAFTEN

Design	Thin bezel
Bilddiagonale	42.5", 107.9cm
Panel-Technologie	AMVA3 LED, matte Oberfläche
Physikalische Auflösung	3840 x 2160 @60Hz (8.3 megapixel 4K UHD)
Bildformat	16:9
Helligkeit	350 cd/m ² typisch
Kontrastverhältnis	5000:1 typisch
Reaktionszeit	8.5ms
Blickwinkel	horizontal/vertikal: 178°/178°, rechts/links: 89°/89°, nach oben/unten: 89°/89°
Farbunterstützung	16.7mln 8bit
Horizontalfrequenz	30 - 83KHz
Vertikalfrequenz	50 - 76Hz
Arbeitsfläche H x B	941.2 x 529.4mm, 37.1 x 20.8"
Rahmenbreite (Seiten, oben, unten)	11.9mm, 11.9mm, 14.9mm
Pixelabstand	0.315mm
Gehäusefarbe/art	schwarz, matt

02 SCHNITTSTELLEN & ANSCHLÜSSE

Analog Video Eingang	VGA x1
Digital Video Eingang	DVI x1 HDMI x2
Audio Eingang	Mini Jack x1
Monitorsteuerung Eingang	RS-232c x1 RJ45 (LAN) x1 IR x1
Audio Ausgang	RCA (L/R) x1 Lautsprecher 2 x 10W
Monitorsteuerung Ausgang	RS-232c x1 IR Loop Through x1
HDCP	ja
USB Ports	x2

03 FEATURES

Extra	Micro SD slot
Max. Betriebszeit	18/7
Anti Einbrenn Funktion	ja
Media Playback	ja
Gehäuseart (Frontrahmen)	Kunststoff
Integrierte Software	Android OS, iiSignage

04 ALLGEMEIN

OSD Menu Sprachen	EN, DE, FR, ES, IT, CN, RU, JP, CZ, NL, PL
Bedientasten	Power, Mute, Input, Taste +, Taste -, Taste Oben, Taste Unten, Menü

Einstellbare Parameter

Bild (Helligkeit, Kontrast, Schärfe, Schwarzwert, Tönung, Farbe, Rauschminderung, Gamma-auswahl, Farbtemperatur, Farbsteuerung, Smart power, Over-scan, Bildrücksetzung), Bildschirm (Horizontale bildlage, Vertikale bildlage, Takt, Klopfase, Zoom-modus, Freier Zoom, Autom. Einstellung, Bildschirm - rücksetzung), Audio (Balance, Höhen, Tiefen, Lautstärke, Audioausg., Maximallautstärke, Minimallautstärke, Stumm, Audioquelle, Audio-rücksetzung, Synchronisierung Audioausgang), Konfiguration 1 (Einschaltzustand, Bildschirmschoner, RS232-routing, Startquelle, WOL, RGB range, Konfiguration rücksetzen, Werkeinstellung), Konfiguration 2 (OSD anzeigedauer, OSD horizontale bildlage, OSD vertikale bildlage, Informations-OSD, Logo, Monitor-ID, Überhitzungsstatus, Monitorinformation, HDMI-version, Konfiguration rücksetzen), Erw. Einst. (IR-steuerung, Betriebs-LED, Tastatur kontrolle, Abschalt-timer, Datum & zeit, Zeitplan, HDMI with One Wire, Sprache, OSD-Transparenz, Energiesparen, Erw. Einst. Rücksetzen), Einstellungen (Ethernet, Beschilderungsanzeige, Systemwerkzeuge, display, Apps, Datum & Uhrzeit, Entwickler optionen, Info.)

Plug&Play

DDC2B, Mac OSX

05 MECHANISCH

Ausrichtung

Querformat

Lüfterloses Design

ja

VESA Halterung

200 x 200mm, 400 x 400mm

Betrieb Temperaturbereich

0°C - 40°C

Lagerung Temperaturbereich

- 20°C - 60°C

MTBF

50.000 Stunden (ohne Hintergrundbeleuchtung)

06 ENTHALTENES ZUBEHÖR

Kabel

Netz, DVI, HDMI, RS-232c

Anleitungen

Leitfaden zur Inbetriebnahme, Sicherheits-Hinweise

Fernbedienung

ja (Batterien enthalten)

07 STROMVERWALTUNG

Netzteil

intern

Stromversorgung

AC 100 - 240V, 50/60Hz

Leistungsaufnahme

120W typisch, 0.5W Standby, 0.5W ausgeschaltet

08 LEISTUNG

Vorschriften

CB, CE, TÜV-Bauart, CU

Energieeffizienzklasse

C

Sonstiges

REACH SVHC über 0,1% Blei enthalten

09 ABMESSUNGEN / GEWICHT

Produkt Abmessungen B x H x T

968.2 x 559.4 x 60mm

Verpackung Abmessungen B x H x T

1070 x 696 x 159mm

Gewicht (ohne Verpackung)

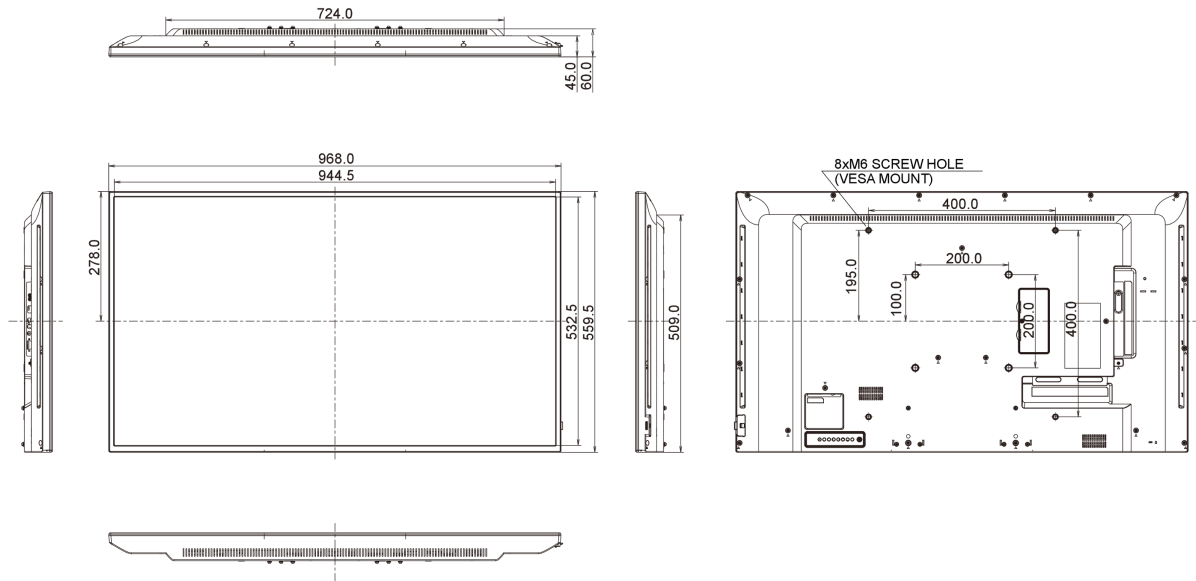
8.7kg

Gewicht (inkl Verpackung)

11.96kg

EAN code

4948570116317



10 EU-ENERGIEEFFIZIENZ-LABEL

Lieferanten	iiyama
Model	ProLite LE4340UHS-B1
Energieeffizienzklasse	C
Sichtbare Bilddiagonale	108cm; 42.5"; (43" Segment)
Stromverbrauch im Betrieb	120W
Jährlicher Energieverbrauch	201kWh/Jahr*
Stromverbrauch im Standby	0.5W Standby
Power in OFF Mode	0.5W ausgeschaltet
Auflösung	3840 x 2160

*This is information under Regulation (EU) No 1062/2010.*Based on the power consumption of the television operating 4 hours per day for 365 days. The actual energy consumption will depend on how the television is used.*

Alle Warenzeichen sind eingetragene Handelsmarken. Irrtum und Änderungen in den Spezifikationen vorbehalten. Alle LCD's erfüllen die ISO-9241-307:2008 Pixelfehlerklasse.

© IIYAMA CORPORATION. ALL RIGHTS RESERVED



42" – ein professionelles, großformatiges Full HD Display mit Daisy-Chain-Unterstützung.

Der ProLite LH4265S ist ein 42" (107 cm) Full HD Display mit LED-Hintergrundbeleuchtung. Die neueste kommerzielle AMVA3 Panel-Technologie garantiert einen großen Blickwinkel von allen Seiten, sehr gute Helligkeit und außergewöhnlich klare Farben. Ein Umgebungslichtsensor liefert hier eine ausgezeichnete Leistung und bietet den zusätzlichen Vorteil der Energieeinsparung. Eine Vielzahl von Video- und Audio Anschlußmöglichkeiten sorgen für große Kompatibilität mit anderen Systemen. Der ProLite LH4265S bietet durch die VESA-Vorrichtung und die Daisy-Chain Wandhalterung eine einfache und unkomplizierte Wandmontage im Hoch – oder Querformat. Eine perfekte Lösung für eine große Anzahl von Anwendungen im öffentlichen Bereich, Einzelhandel, Präsentationen im POS/POI oder in Kontrollräumen und Produktionsanlagen.



AMVA3

Die AMVA3 Panel Technologie bietet einen hohen Kontrast und gute Farbbrillanz bei einem viel größeren Einblickwinkel als bei der standard TN-Panel Technologie.



DisplayPort/HDMI Daisy Chain Unterstützung

Daisy-Chain ist ein Verbindungsschema bei dem mehrere Geräte mittels Serienschaltung in Reihe oder Ring miteinander verbunden werden. Es ermöglicht die Verbindung einer Serie von Geräten, bei der jeweils zwei Geräte über DisplayPort/HDMI Eingang zu DisplayPort/HDMI Ausgang miteinander verbunden werden. Der Signalausgang ist dabei mit dem Signaleingang des jeweils nächsten Gerätes verbunden. Die Kabelverbindung mit jeweils nur einem DisplayPort/HDMI-Kabel zwischen zwei Geräten sorgt für eine einfache und aufgeräumte Installation.

01 DISPLAY EIGENSCHAFTEN

Bilddiagonale	42", 106.7cm
Panel-Technologie	AMVA3 LED, matte Oberfläche
Physikalische Auflösung	1920 x 1080 (2.1 megapixel Full HD)
Bildformat	16:9
Helligkeit	400 cd/m ² typisch
Kontrastverhältnis	3 000:1 typisch
Reaktionszeit	6.5ms
Blickwinkel	horizontal/vertikal: 178°/178°, rechts/links: 89°/89°, nach oben/unten: 89°/89°
Farbunterstützung	16.7mln 8bit (6bit + Hi-FRC)
Horizontalfrequenz	30 - 83KHz
Vertikalfrequenz	50 - 76Hz
Arbeitsfläche H x B	930.24 x 523.26mm, 36.6 x 20.6"
Pixelabstand	0.4845mm
Gehäusefarbe/art	schwarz, matt

02 SCHNITTSTELLEN & ANSCHLÜSSE

Analog Video Eingang	VGA x1 Component Video x1 RCA Composite x1
Digital Video Eingang	HDMI x3
Audio Eingang	Mini Jack x1
Monitorsteuerung Eingang	RS-232c x1 RJ45 (LAN) x1 IR x1
Analog Video Ausgang	RCA Composite x1
Digital Video Ausgang	HDMI x1
Audio Ausgang	RCA (L/R) x1 Lautsprecher 2 x 10W
Monitorsteuerung Ausgang	RS-232c x1 IR Loop Through x1
HDCP	ja
USB Ports	x2 (v.2.0)

03 FEATURES

Max. Betriebszeit	18/7
Media Playback	ja
Gehäuseart (Frontrahmen)	Metal
Helligkeitssensor	ja

04 ALLGEMEIN

OSD Menu Sprachen	EN, DE, FR, IT, RU, JP, CZ, NL, PL
-------------------	------------------------------------

Einstellbare Parameter	Bild (Bildmodus, Hintergrundlicht, Kontrast, Helligkeit, Sättigung, Farbton, Schärfe, Kontrast Booster, Farbtemperatur, Rauschunterdrückung, Zurücksetzen, Erweiterte Farbeinstellungen, Farbeinstellungen, Dyn. Kontrast, Umgebungslichtsensor) Audio (Balance, Erweiterte Audioinstellungen, HDMI Audio, Spectrum Analyser) Anwendungen (Media Player, Zeitplan, Videowand) Sonstige Einstell. (sprache, Netzwerk Einst., Fernsteuerung Einst., Monitor ID Einstellen, Energiespareinstellungen, Seitenverhältnis, VGA-Einstellungen, Standbild, Blauer Bildschirm, Anti Bild einbrennen, OSD Rotation, OSD Info Box, IR Ausgang, Startlogo, Information, Alles Zurücksetzen)
Plug&Play	DDC2B

05 MECHANISCH

Ausrichtung	Querformat, Hochformat
Lüfterloses Design	ja
VESA Halterung	400 x 400mm

06 ENTHALTENES ZUBEHÖR

Kabel	Netz, VGA, HDMI
Anleitungen	Leitfaden zur Inbetriebnahme, Sicherheits-Hinweise
Fernbedienung	ja (Batterien enthalten)

07 STROMVERWALTUNG

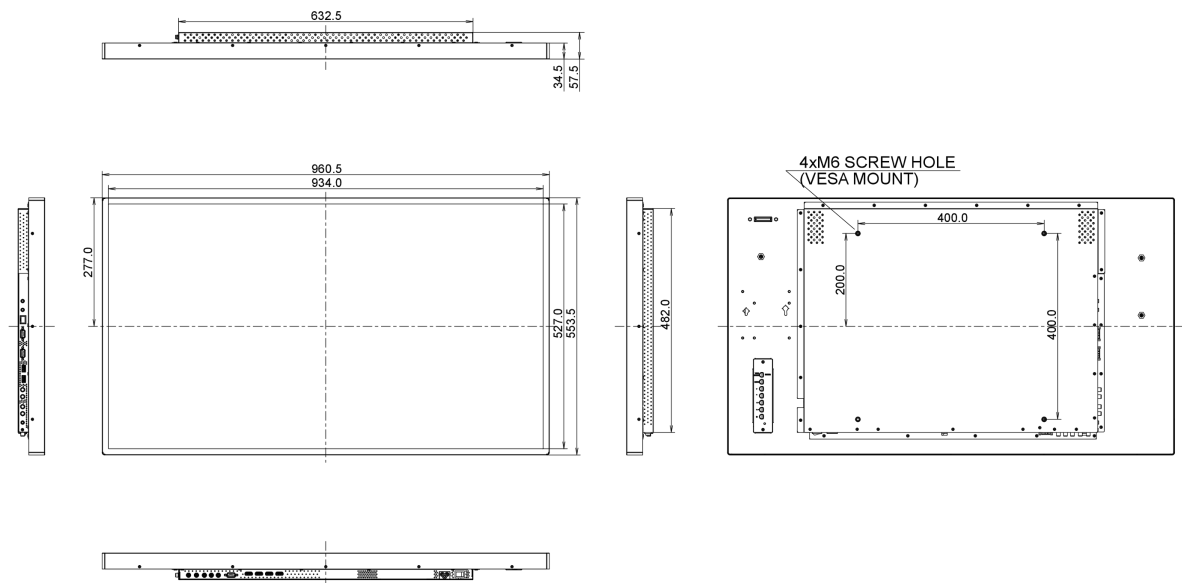
Netzteil	intern
Stromversorgung	AC 100 - 240V, 50/60Hz
Leistungsaufnahme	72W typisch, 0.5W Standby, 0.5W ausgeschaltet

08 LEISTUNG

Vorschriften	CB, CE, TÜV-Bauart, CU
Energieeffizienzklasse	B
Sonstiges	REACH SVHC über 0,1% Blei enthalten

09 ABMESSUNGEN / GEWICHT

Produkt Abmessungen B x H x T	960.5 x 553.5 x 57.5mm
Gewicht (ohne Verpackung)	18.4kg
EAN code	4948570115068



10 EU-ENERGIEEFFIZIENZ-LABEL

Lieferanten	iiyama
Model	ProLite LH4265S-B1
Energieeffizienzklasse	B
Sichtbare Bilddiagonale	107cm; 42"; (42" Segment)
Stromverbrauch im Betrieb	72.2W
Jährlicher Energieverbrauch	105kWh/Jahr*
Stromverbrauch im Standby	0.5W Standby
Power in OFF Mode	0.5W ausgeschaltet
Auflösung	1920 x 1080

*This is information under Regulation (EU) No 1062/2010.*Based on the power consumption of the television operating 4 hours per day for 365 days. The actual energy consumption will depend on how the television is used.*

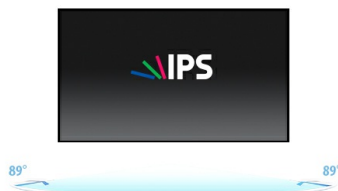
Alle Warenzeichen sind eingetragene Handelsmarken. Irrtum und Änderungen in den Spezifikationen vorbehalten. Alle LCD's erfüllen die ISO-9241-307:2008 Pixelfehlerklasse.

© IYAMA CORPORATION. ALL RIGHTS RESERVED



Ein 42 "(106.5 cm) Digital Signage LFD mit 700cd/m2 für maximale Leistung

Der ProLite LH4282SB-B1 ist ein professionelles Large Format Display und bietet die ideale Digital Signage-Lösung für Unternehmen, die maximale Leistung und maximale Flexibilität wollen. Das schlanke Design und der ultradünne Frontrahmen, kombiniert mit dem High-Brightness-700cd/m2-IPS-Panel, der 24/7 Betriebszeit und der Quer- sowie Hochformat Ausrichtung sorgen für optimale Darstellung bei jedem Digital Signage Set-up oder Videowänden ! Die LED-Technologie garantiert einen geringen Stromverbrauch und sorgt zusammen mit der aktiven Kühlung für einen sicheren Langzeit-Betrieb. Es kann über ein LAN-Netzwerk, RS232 oder über einen OPS-Plug-In-PC betrieben werden. Auch erhältlich in 49": [LH4982SB-B1](#) und 55": [LH5582SB-B1](#)



IPS

Die IPS Panel Technologie bietet einen hohen Kontrast und gute Farbbrillanz, bei einem viel größeren Einblickwinkel als bei der standard TN-Panel Technologie.



OPS PC SLOT

Der integrierte Erweiterungslot unterstützt den Open Pluggable Spezifikations Standard (OPS). Er vereinfacht die Installation eines Einschub-PCs für Digital Signage Anwendungen

01 DISPLAY EIGENSCHAFTEN

Design	Ultra thin bezel
Bilddiagonale	41.9", 106.5cm
Panel-Technologie	IPS LED, matte Oberfläche
Physikalische Auflösung	1920 x 1080 (2.1 megapixel Full HD)
Bildformat	16:9
Helligkeit	700 cd/m ² typisch
Kontrastverhältnis	1300:1 typisch
Reaktionszeit	8ms
Blickwinkel	horizontal/vertikal: 178°/178°, rechts/links: 89°/89°, nach oben/unten: 89°/89°
Farbunterstützung	1.07B 10bit (8bit + Hi-FRC)
Horizontalfrequenz	30 - 83KHz
Vertikalfrequenz	50 - 76Hz
Arbeitsfläche H x B	927.94 x 521.96mm, 36.5 x 20.5"
Pixelabstand	0.4833mm
Gehäusefarbe/art	schwarz, matt

02 SCHNITTSTELLEN & ANSCHLÜSSE

Analog Video Eingang	VGA x1 RCA Composite x1
Digital Video Eingang	DVI x1 HDMI x2 DisplayPort x1
Audio Eingang	Mini Jack x1
Monitorsteuerung Eingang	RS-232c x1 RJ45 (LAN) x1 IR x1
Digital Video Ausgang	DisplayPort x1 (v. 1.2 Daisy Chain multi-stream)
Audio Ausgang	Mini Jack x1 RCA (L/R) x1 Lautsprecher 2 x 10W
Monitorsteuerung Ausgang	RS-232c x1 IR Loop Through x1 OPS Slot x1
HDCP	ja
USB Ports	x1 (v.2.0)

03 FEATURES

Extra	handles
Max. Betriebszeit	24/7
Video wall / daisy chain	ja
Media Playback	ja
Gehäuseart (Frontrahmen)	Metal

04 ALLGEMEIN

OSD Menu Sprachen	EN, DE, FR, ES, IT, PT, CN, RU, JP, CZ, NL, PL
-------------------	--

Einstellbare Parameter	Bild (bildeinst., Einst. wiederherst., Backlight-Kontrast, Farbe, Schärfe, Rauschunterdr., MPEG-Artefaktred., Digital Chrystal Clear, Erweitert, Spiel oder Computer, Format und Ränder, Ton (Toneinst., Einst. Wiederherst., Bässe, Höhen, Balance, Surround-Modus, Audioausgang, Erweitert, Aktivieren, H-Monitore, V-Monitore, Position, Bildkomp.), Allgemeine Einstellungen (Menüsprache, Monitor-ID, Auto-Suche, Uhr, Planung, Sleptimer, EasyLink, Autom. Anpassung, Lokale Tasensperre, Fernbedienungssperre, Pixel shift, Intelligente Leistung, Wake on lan, Einschaltzustand, LED, Einschaltverzögerung, Logo anzeigen, APM, Informations-OSD, DisplayPort Ver., Netzwerksteuerport, Werkseinstellung), Netzwerkeinstellungen (Netzwerkeinstellungen anz., Netzwerkkonfiguration, Statische IP-Konfiguration, Digital Media Renderer –DMR, Netzwerkname)
Plug&Play	DDC2B, Mac OSX

05 MECHANISCH

Ausrichtung	Querformat, Hochformat
VESA Halterung	200 x 200mm
Lagerung Temperaturbereich	- 20°C - 60°C

06 ENTHALTENES ZUBEHÖR

Kabel	Netz, DVI, HDMI, mDP - DP, DP, RS-232c
Anleitungen	Leitfaden zur Inbetriebnahme, Sicherheits-Hinweise
Fernbedienung	ja (Batterien enthalten)

07 STROMVERWALTUNG

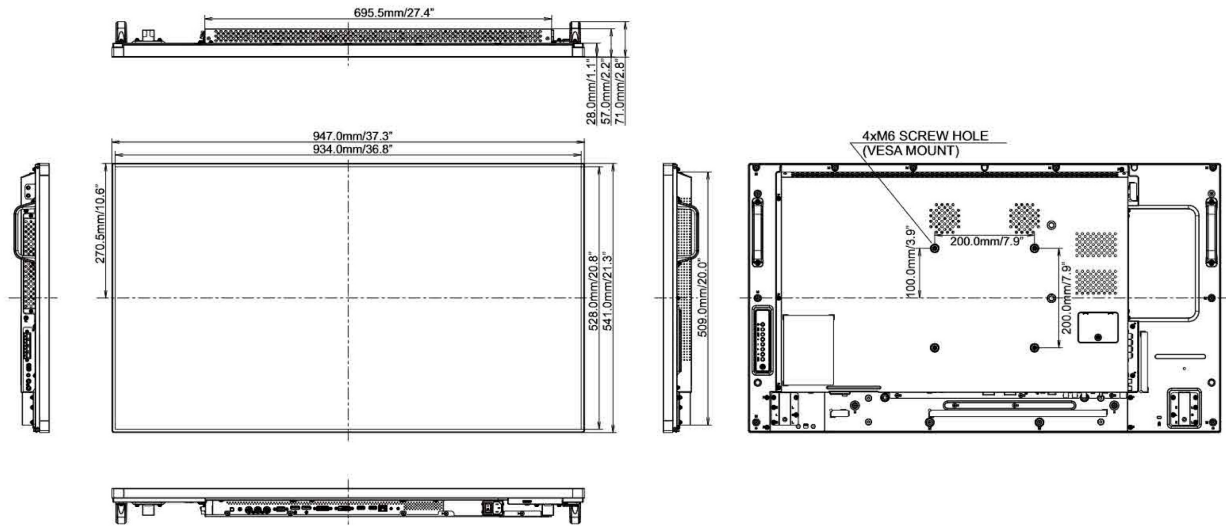
Netzteil	intern
Stromversorgung	AC 100 - 240V, 50/60Hz
Leistungsaufnahme	114W typisch, 0.5W Standby, 0.5W ausgeschaltet

08 LEISTUNG

Vorschriften	CB, CE, TÜV-Bauart, CU
Energieeffizienzklasse	C
Sonstiges	REACH SVHC über 0,1% Blei enthalten

09 ABMESSUNGEN / GEWICHT

Produkt Abmessungen B x H x T	947 x 541 x 71mm
Gewicht (ohne Verpackung)	15.3kg
EAN code	4948570115860



10 EU-ENERGIEEFFIZIENZ-LABEL

Lieferanten	iiyama
Model	ProLite LH4282SB-B1
Energieeffizienzklasse	C
Sichtbare Bild diagonale	106cm; 41.9"; (42" Segment)
Stromverbrauch im Betrieb	114W
Jährlicher Energieverbrauch	166kWh/Jahr*
Stromverbrauch im Standby	0.5W Standby
Power in OFF Mode	0.5W ausgeschaltet
Auflösung	1920 x 1080

*This is information under Regulation (EU) No 1062/2010.*Based on the power consumption of the television operating 4 hours per day for 365 days. The actual energy consumption will depend on how the television is used.*

Alle Warenzeichen sind eingetragene Handelsmarken. Irrtum und Änderungen in den Spezifikationen vorbehalten. Alle LCD's erfüllen die ISO-9241-307:2008 Pixelfehlerklasse.

© IIYAMA CORPORATION. ALL RIGHTS RESERVED



40" 4K monitor with high contrast, MVA panel and robust metal bezel

The ProLite LE4041UHS is an excellent 4K (3840 x 2160) monitor, offering a gigantic viewable area with 4 times more information and work space than a Full HD screen. Due to the high DPI (dots per inch) the monitor displays an incredibly sharp and crisp image. The VA panel technology offers exceptional colour performance, high contrast (5000:1) and wide viewing angles. The display supports PIP function, which allows users to watch images coming from different sources. The OSD can be controlled with both control buttons and an included remote control. The ProLite LE4041UHS suits a massive range of applications including public signage, retail, photographic and web design, and gaming.



4K

UHD resolution (3840x2160), better known as 4K, offers a gigantic viewable area with 4 times more information and work space than a Full HD screen. Due to the high DPI (dots per inch), it displays an incredibly sharp and crisp image.



MVA

MVA technology offers higher contrast, darker blacks and much better viewing angles than standard TN technology. The screen will look good no matter what angle you look at it.

01 DISPLAY CHARACTERISTICS

Diagonal	39.5", 100.3cm
Panel	MVA LED, matte finish
Native resolution	3840 x 2160 (8.3 megapixel 4K)
Aspect ratio	16:9
Brightness	350 cd/m ² typical
Static contrast	5000:1 typical
Advanced contrast	12M:1
Response time	4ms
Viewing zone	horizontal/vertical: 178°/178°, right/left: 89°/89°, up/down: 89°/89°
Colour support	1.07B 10bit
Horizontal Sync	30 - 135KHz
Vertical Sync	24 - 75Hz
Viewable area W x H	878.11 x 485.35mm, 34.6 x 19.1"
Pixel pitch	0.229mm
Bezel colour and finish	black, matte

02 INTERFACES / CONNECTORS / CONTROLS

Analog signal input	VGA x1
Digital signal input	DVI x1 HDMI x2 DisplayPort x1
Audio input	Mini jack x1
Digital signal output	DisplayPort x1
Audio output	Mini jack x1 Speakers 2 x 6W

03 FEATURES

PiP	yes
PbP	yes
Max. non-stop operating time	12/7

04 GENERAL

OSD languages	EN, DE, FR, IT, CN, RU, JP, CZ, NL, PL
User controls	input select, picture (picture format, contrast, brightness, sharpness, OD, ACR, ECO mode), PiP/PbP (PiP/PbP mode, sub win inputs, PiP size, PiP position, swap), audio (volume, mute, audio input), colour, language, OSD setting (OSD H. position, OSD V. position, OSD background, OSD time out, opening logo, OSD rotate, monitor ID), setup menu (auto image adjust, H. position, V. position, phase, clock, DisplayPort, blue light reducer, scheduling, memory recall, information)
Blue light reducer	yes
Plug&Play	DDC2B, Mac OSX

05 MECHANICAL

Orientation	landscape
Fanless design	yes
VESA mounting	400 x 200mm

06 ACCESSORIES INCLUDED

Cables	power, VGA, DVI, HDMI, mDP - DP
Guides	quick start guide, safety guide
Remote control	yes

07 POWER MANAGEMENT

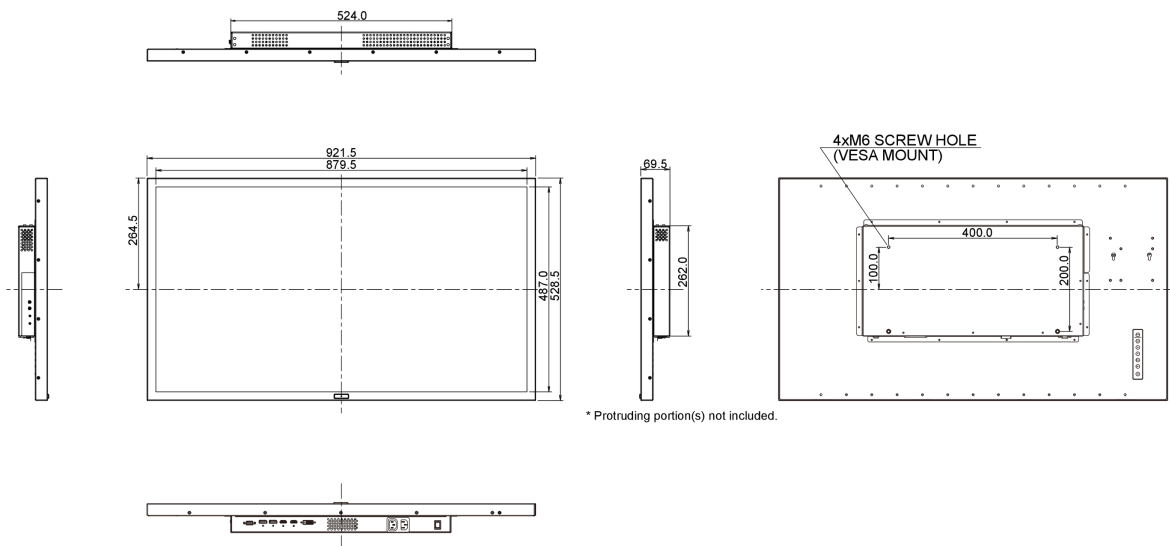
Power supply unit	internal
Power supply	AC 100 - 240V, 50/60Hz
Power usage	61W typical

08 SUSTAINABILITY

Regulations	CE, TÜV-Bauart, VCCI-B, PSE, CU
Energy efficiency class	B
Other	REACH SVHC above 0.1%: Lead

09 DIMENSIONS / WEIGHT

Product dimensions W x H x D	921.5 x 528.5 x 69.5mm
Weight (without box)	15.6kg
EAN code	4948570114252



10 EU ENERGY EFFICIENCY LABEL

Manufacturer

iiyama

Model	ProLite LE4041UHS-B1
Energy efficiency class	B
Visible screen diagonal	100cm; 39.5"; (40" segment)
ON mode power consumption	64.4W
Annual energy consumption	94kWh/annum*
Resolution	3840 x 2160

*This is information under Regulation (EU) No 1062/2010.*Based on the power consumption of the television operating 4 hours per day for 365 days. The actual energy consumption will depend on how the television is used.*

All trademarks and registered trademarks acknowledged. E & O E. Specification subject to change without notice. All LCD's comply with ISO-9241-307:2008 in connection with pixel defects.

© IIYAMA CORPORATION. ALL RIGHTS RESERVED



ProLite LE3240S - a 32" Full HD professional large format display

ProLite LE3240S is a 32" Full HD, professional and fan-less LED-backlit display. Incorporating the latest Commercial Grade IPS panel technology, the display guarantees great viewing from all angles, high brightness and exceptional colour clarity. A wide range of video and audio inputs ensures compatibility with multiple platforms. ProLite LE3240S is prepared for easy installation using the VESA wall mount. This display will suit a massive range of applications including public signage, retail, exhibitions and conference centres, POS/POI, control rooms and production facilities.



IPS

IPS technology offers higher contrast, darker blacks and much better viewing angles than standard TN technology. The screen will look good no matter what angle you look at it.



Speakers

This LED monitor is equipped with two high quality stereo speakers.

01 DISPLAY CHARACTERISTICS

Diagonal	31.5", 80cm
Panel	IPS LED
Native resolution	1920 x 1080 (2.1 megapixel Full HD)
Aspect ratio	16:9
Brightness	350 cd/m ² typical
Static contrast	1 200:1 typical
Response time	8ms
Viewing zone	horizontal/vertical: 178°/178°, right/left: 89°/89°, up/down: 89°/89°
Colour support	16.7mln 8bit (6bit + Hi-FRC)
Horizontal Sync	30 - 83KHz
Vertical Sync	50 - 76Hz
Viewable area W x H	698.4 x 392.85mm, 27.5 x 15.5"
Pixel pitch	0.364mm
Bezel colour and finish	black, matte

02 INTERFACES / CONNECTORS / CONTROLS

Analog signal input	VGA x1 Component video x1 (RGB Y(CVBS)/Pb/Pr)
Digital signal input	DVI x1 HDMI x1
Audio input	RCA (L/R) x1 Mini jack x1
Monitor control input	RS-232c x1 RJ45 (LAN) x1 IR x1
Audio output	RCA (L/R) x1 Speakers 2 x 10W
Monitor control output	RS-232c x1 IR loop through x1
HDCP	yes
USB ports	x1 (v.2.0 media playback)

03 FEATURES

Max. non-stop operating time	12/7
Media playback	yes

04 GENERAL

OSD languages	EN, DE, FR, ES, IT, RU, CZ, NL, PL
Control buttons	Power, Mute, Input, +, -, Up, Down, Menu
User controls	picture (picture mode, backlight, contrast, brightness, chroma, phase, sharpness, colour temp., noise reduction, film mode, rest), sound (sound mode, treble, bass, balance, surround, speaker, audio source, reset), screen (PAP setting, display wall, aspect, adjust screen, freeze), setting (language, schedule, power save, control setting, network settings, set monitor ID, HDMI control, advanced, information, reset all)
Plug&Play	DDC2B, Mac OSX

05 MECHANICAL

Orientation	landscape
Fanless design	yes
VESA mounting	100 x 100mm, 200 x 200mm

06 ACCESSORIES INCLUDED

Cables	power C7, VGA, DVI, RS-232c
Guides	quick start guide, safety guide
Remote control	yes

07 POWER MANAGEMENT

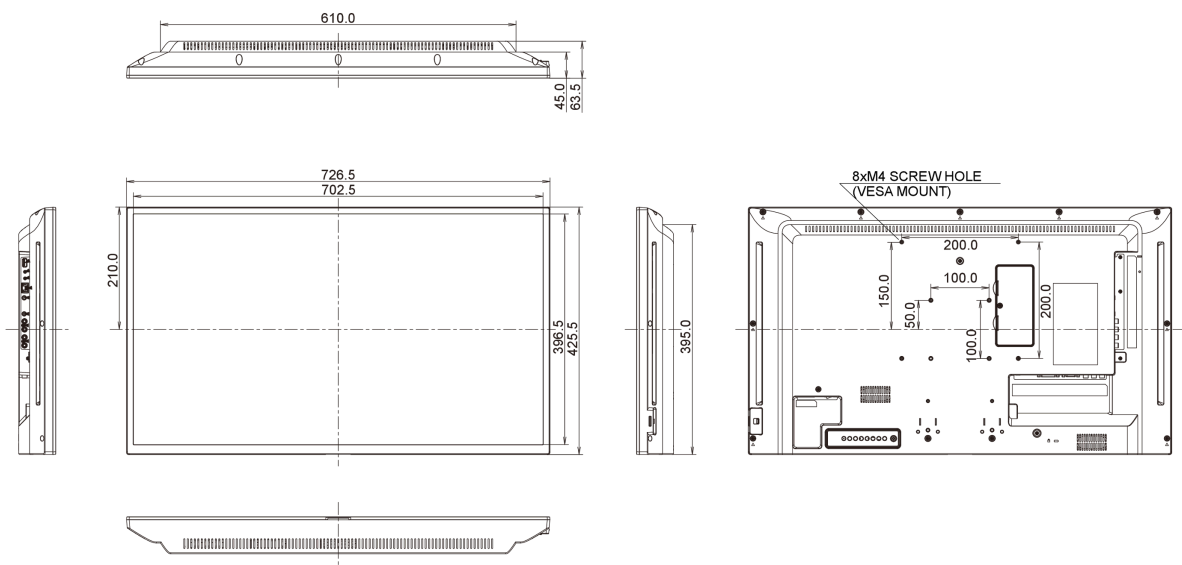
Power supply unit	internal
Power supply	AC 100 - 240V, 50/60Hz
Power usage	42W typical, 0.5W stand by, 0.5W off mode

08 SUSTAINABILITY

Regulations	CB, CE, TÜV-Bauart, CU
Other	REACH SVHC above 0.1%: Lead

09 DIMENSIONS / WEIGHT

Product dimensions W x H x D	726.5 x 425.2 x 63.6mm
Weight (with box)	5.2kg
EAN code	4948570114177



10 EU ENERGY EFFICIENCY LABEL

ON mode power consumption

42W

All trademarks and registered trademarks acknowledged. E & O E. Specification subject to change without notice. All LCD's comply with ISO-9241-307:2008 in connection with pixel defects.

© IYAMA CORPORATION. ALL RIGHTS RESERVED



27" IPS panel technology, ultra slim monitor featuring 4K resolution

Stylish ultra-flat front design and 4K resolution make the ProLite XUB2792UHSU a perfect addition to the desk of any graphic designer. The IPS panel technology offers accurate and consistent colour reproduction with wide viewing angles and the 4K (3840 x 2160) resolution means the XUB2792UHSU can accommodate 4 times more information on the screen than a Full HD display. High contrast and brightness values guarantee the monitor will provide excellent performance for photographic and web design, and the height adjustable stand ensures you can easily adjust the screen position to your preferences.



IPS Technology

IPS technology offers higher contrast, darker blacks and much better viewing angles than standard TN technology. The screen will look good no matter from what angle you look at it.



4K

UHD resolution (3840x2160), better known as 4K, offers a gigantic viewable area with 4 times more information and work space than a Full HD screen. Due to the high DPI (dots per inch), it displays an incredibly sharp and crisp image.

01 DISPLAY CHARACTERISTICS

Design	ultra slim
Diagonal	27", 68.4cm
Panel	IPS Panel Technology LED, matte finish
Native resolution	3840 x 2160 (8.3 megapixel 4K UHD)
Aspect ratio	16:9
Brightness	300 cd/m ² typical
Static contrast	1000:1 typical
Advanced contrast	80M:1
Response time	4ms
Viewing zone	horizontal/vertical: horizontal°/vertical 178°, right/left: 0°/0°, up/down: 0°/0°
Colour support	1.07B 10bit (8bit + Hi-FRC) (sRGB: 100%, NTSC 72%)
Horizontal Sync	31 - 90KHz
Vertical Sync	55 - 75Hz
Viewable area W x H	596.2 x 335.3mm, 23.5 x 13.2"
Pixel pitch	0.16mm
Colour	matte, black

02 INTERFACES / CONNECTORS / CONTROLS

Signal input	DVI x1 (max. 3840 x 2160 @30Hz) HDMI x1 (max. 3840 x 2160 @60Hz) DisplayPort x1 (max. 3840 x 2160 @60Hz)
USB HUB	x2 (v.3.0)
HDCP	yes
Headphone connector	yes

03 FEATURES

Blue light reducer	yes
Flicker free	yes
Extra	USB 3.0 battery charger, PIP, PBP
OSD languages	EN, DE, FR, ES, IT, RU, JP, CZ, NL, PL
Control buttons	Power, Menu/ Select, +/- Volume, -/ ECO, Exit/ i-Style Colour, Input
User controls	picture adjust (brightness, contrast, ECO, blue light reducer, ACR, OD), colour adjust (colour temperature, user preset, i-Style Colour), OSD (OSD H. position, OSD V. position, OSD time), language, recall, miscellaneous (sharp and soft, video mode adjust, opening logo, display information, PIP/PBP, PIP position, PIP size), input select (input source, sub source, DP mode), audio settings (volume, mute, audio input)
Speakers	2 x 2W
Convenience	Kensington-lock™ prepared, DDC2B, Mac OSX

04 MECHANICAL

Display position adjustments	height, pivot (rotation), swivel, tilt
Height adjustment	130mm
Rotation (PIVOT function)	90°
Swivel stand	90°; ° left; 45° right
Tilt angle	22° up; 5° down

VESA mounting	100 x 100mm
---------------	-------------

05 ACCESSORIES INCLUDED

Cables	power (1.5m), USB (1.5m), HDMI (1.5m), DP (1.8m)
Other	quick start guide, safety guide

06 POWER MANAGEMENT

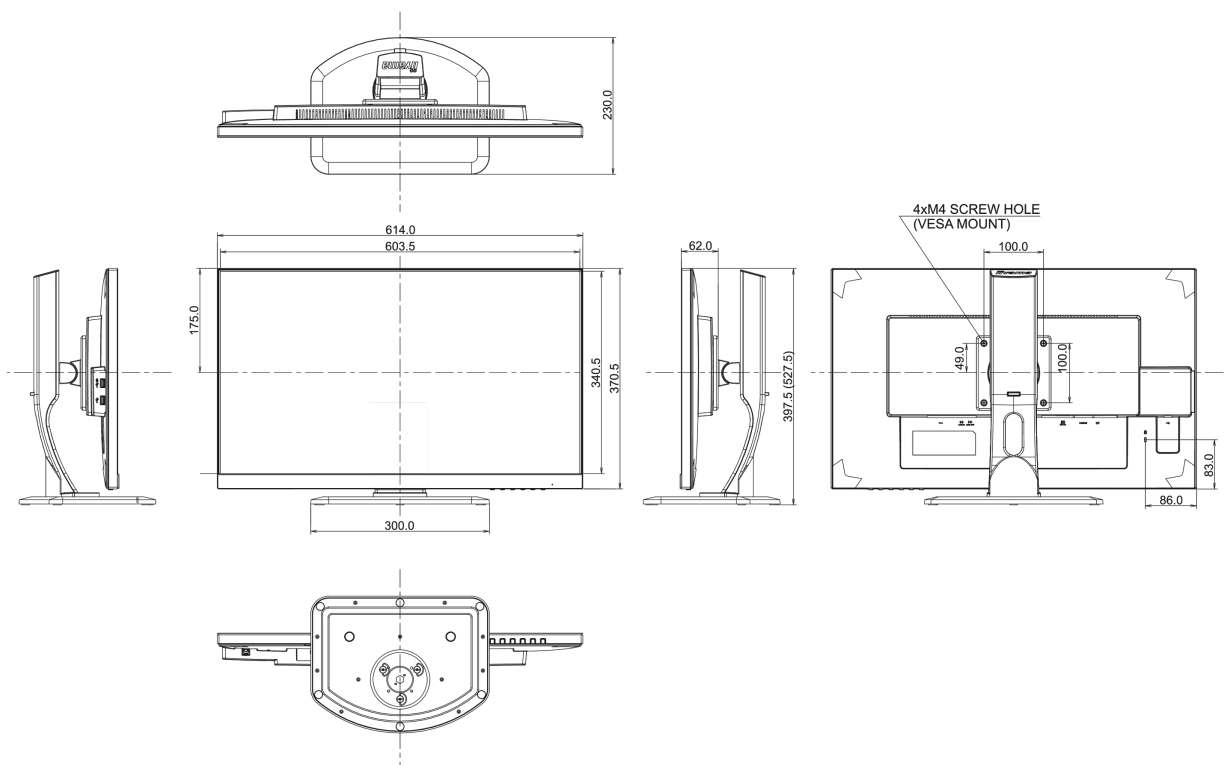
Power supply unit	internal
Power supply	AC AC - 100V, 240/V, 50Hz
Power usage	35W typical, 0.5W stand by, 0.5W off mode

07 SUSTAINABILITY

Regulations	TCO, CE, TÜV-GS, VCCI-B, PSE, Energy Star , CU
Energy efficiency class	B
Other	REACH SVHC above 0.1%: Lead

08 DIMENSIONS / WEIGHT

Product dimensions W x H x D	614 x 397.5 (527.5) x 230mm
Weight (without box)	6.4kg
EAN code	4948570116638



09 EU ENERGY EFFICIENCY LABEL

Manufacturer	iiyama
Model	ProLite XUB2792UHSU-B1
Energy efficiency class	B
Visible screen diagonal	68,4cm; 27"; (27" segment)
ON mode power consumption	33.8W
Annual energy consumption	49kWh/annum*
Power in Standby	0.5W stand by
Power in OFF Mode	0.5W off mode
Resolution	3840 x 2160

*This is information under Regulation (EU) No 1062/2010.*Based on the power consumption of the television operating 4 hours per day for 365 days. The actual energy consumption will depend on how the television is used.*

All trademarks and registered trademarks acknowledged. E & O E. Specification subject to change without notice. All LCD's comply with ISO-9241-307:2008 in connection with pixel defects.

© IIYAMA CORPORATION. ALL RIGHTS RESERVED



A high-end 27" monitor featuring AMVA+ Panel technology

ProLite X2783HSU - a 27" LED backlit LCD Screen featuring AMVA+ panel technology, guarantees accurate and consistent colour reproduction with wide viewing angles. Offering 24 bit 'True Colour' and great performance for displaying Black and White with the 3000:1 Native Contrast Ratio, means that the ProLite X2783HSU will provide excellent performance for Photographic, Design and Web-design. With the added support of a Low Power LED Panel, the iiyama ProLite X2783HSU is also an excellent choice for Universities, Corporate and Financial Markets.



AMVA+

AMVA+ Panel technology offers 24 bit 'True Colour' performance and amazing viewing angles.



Flicker-free + Blue light

The ultimate solution for the comfort and health of your eyes. Flicker-free monitors with the blue light reducer function substantially reduce the strain and fatigue caused by flickering and blue light emittance of regular monitors.

01 DISPLAY CHARACTERISTICS

Diagonal	27", 68,6cm
Panel	AMVA+ LED, matte finish
Native resolution	1920 x 1080 (2.1 megapixel Full HD)
Aspect ratio	16:9
Brightness	300 cd/m ² typical
Static contrast	3 000:1 typical
Advanced contrast	80M:1
Response time	4ms
Viewing zone	horizontal/vertical: 178°/178°, right/left: 89°/89°, up/down: 89°/89°
Colour support	16.7mIn 8bit (sRGB: 99%; NTSC: 72%)
Horizontal Sync	30 - 80KHz
Vertical Sync	55 - 75Hz
Viewable area W x H	597.6 x 336.2mm, 23.5 x 13.2"
Pixel pitch	0.311mm
Colour	matte, black

02 INTERFACES / CONNECTORS / CONTROLS

Signal input	VGA x1 HDMI x1 DisplayPort x1
USB HUB	x2 (v.2.0)
HDCP	yes
Headphone connector	yes

03 FEATURES

Blue light reducer	yes
Flicker free	yes
OSD languages	EN, DE, FR, ES, IT, CN, RU, JP, CZ, NL, PL
Control buttons	Power, Menu/ Select, Scroll up/ Volume, Scroll down/ ECO, Exit, Input Select
User controls	picture adjust (contrast, brightness, OD, ACR, ECO. Blue Light Reducer), input select, audio adjust (volume, mute, digital audio), colour adjust, image adjust (auto adjust, H. position, V. position, clock, phase, sharpness, video mode adjust), language, setup (OSD position, OSD timeout, opening logo, auto power off), display information, reset
Speakers	2 x 2W
Convenience	Kensington-lock™ prepared, DDC2B, Mac OSX

04 MECHANICAL

Display position adjustments	tilt
Tilt angle	22° up; 5° down
VESA mounting	100 x 100mm

05 ACCESSORIES INCLUDED

Cables	power, USB, HDMI
Other	quick start guide, safety guide

06 POWER MANAGEMENT

Power supply unit	internal
Power supply	AC 100 - 240V, 50/60Hz
Power usage	34W typical, 0.5W stand by, 0.5W off mode

07 SUSTAINABILITY

Regulations	TCO, CE, TÜV-GS, VCCI-B, PSE, Energy Star , EPEAT, CU
Energy efficiency class	B
EPEAT Silver	EPEAT is a comprehensive environmental rating that helps identify greener computers and other electronic equipment. The Silver certification means the monitor meets all required criteria plus at least 50% of the optional requirements. EPEAT Silver is valid in countries where iiyama registers the product. Please visit www.epeat.net for the registration status in your country.
Other	REACH SVHC above 0.1%: Lead

08 DIMENSIONS / WEIGHT

Product dimensions W x H x D	622.5 x 446 x 218mm
Weight (without box)	4.4kg
EAN code	4948570115594

09 EU ENERGY EFFICIENCY LABEL

Manufacturer	iiyama
Model	ProLite X2783HSU-B3
Energy efficiency class	B
Visible screen diagonal	69cm; 27"; (27" segment)
ON mode power consumption	35.6W
Annual energy consumption	52kWh/annum*
Power in Standby	0.5W stand by
Power in OFF Mode	0.5W off mode
Resolution	1920 x 1080

*This is information under Regulation (EU) No 1062/2010.*Based on the power consumption of the television operating 4 hours per day for 365 days. The actual energy consumption will depend on how the television is used.*

All trademarks and registered trademarks acknowledged. E & O E. Specification subject to change without notice. All LCD's comply with ISO-9241-307:2008 in connection with pixel defects.

© IIYAMA CORPORATION. ALL RIGHTS RESERVED



24.5" Full HD monitor with 1ms response time and USB HUB

The ProLite E2591HSU is a 24.5" Full HD 1920 x 1080p LED-backlit monitor. It features 1ms response time and 80M:1 Advanced Contrast Ratio assuring clear and vibrant picture quality. Triple Input support of analogue, HDMI and DisplayPort ensures compatibility with the latest installed graphics cards and embedded notebook outputs. The monitor is Energy Star and TCO Certified. A reliable solution for home and office use.



Full HD

With true 1920 x 1080p resolution your monitor is ready to display high definition images. This means you can accommodate more information on your screen; e.g. 60% more in comparison to a 1280 x 1024 monitor.

01 DISPLAY CHARACTERISTICS

Diagonal	24.5", 62.2cm
Panel	TN LED, matte finish
Native resolution	1920 x 1080 @75Hz (2.1 megapixel Full HD, HDMI&DisplayPort)
Aspect ratio	16:9
Brightness	250 cd/m ² typical
Static contrast	1000:1 typical
Advanced contrast	80M:1
Response time	1ms
Viewing zone	horizontal/vertical: 170°/160°, right/left: 85°/85°, up/down: 80°/80°
Colour support	16.7mIn 8bit (6bit + Hi-FRC) (sRGB: 99%; NTSC: 72%)
Horizontal Sync	30 - 80kHz
Vertical Sync	40 - 75Hz
Viewable area W x H	543.74 x 302.61mm, 21.4 x 11.9"
Pixel pitch	0.283mm
Colour	matte, black

02 INTERFACES / CONNECTORS / CONTROLS

Signal input	VGA x1 (max. 1920 x 1080 @60Hz) HDMI x1 (max. 1920 x 1080 @75Hz) DisplayPort x1 (max. 1920 x 1080 @75Hz)
USB HUB	x2 (v.2.0)
HDCP	yes
Headphone connector	yes

03 FEATURES

Blue light reducer	yes
Flicker free	yes
FreeSync support	HDMI&DisplayPort @40-75Hz
OSD languages	EN, DE, FR, ES, IT, CN, RU, JP, CZ, NL, PL
Control buttons	Power, Menu/ Select, Scroll down/ Volume, Scroll up/ ECO Mode, Exit, Input
User controls	picture adjust (contrast, brightness, OverDrive, ACR, ECO, Blue Light Reducer, Black Tuner, colour saturation, gamma), input select, audio adjust (volume, mute, digital audio), store user settings, colour adjust, manual image adjust (i-Style colour, sharpness, HDMI RGB range, video mode adjust, geometry (auto adjust, H. position, V. position, clock, phase)), language, setup menu (OSD position, OSD time out, opening logo, FreeSync), display information, reset
Speakers	2 x 2W
Convenience	Kensington-lock™ prepared, DDC2B, Mac OSX

04 MECHANICAL

Display position adjustments	tilt
Tilt angle	22° up; 5° down
VESA mounting	100 x 100mm

05 ACCESSORIES INCLUDED

Cables	power, USB, HDMI
--------	------------------

Other

quick start guide, safety guide

06 POWER MANAGEMENT

Power supply unit

internal

Power supply

AC 100 - 240V, 50/60Hz

Power usage

18W typical, 0.5W stand by, 0.5W off mode

07 SUSTAINABILITY

Regulations

TCO, CE, TÜV-GS, Energy Star , EPEAT, CU

Energy efficiency class

A+

08 DIMENSIONS / WEIGHT

Product dimensions W x H x D

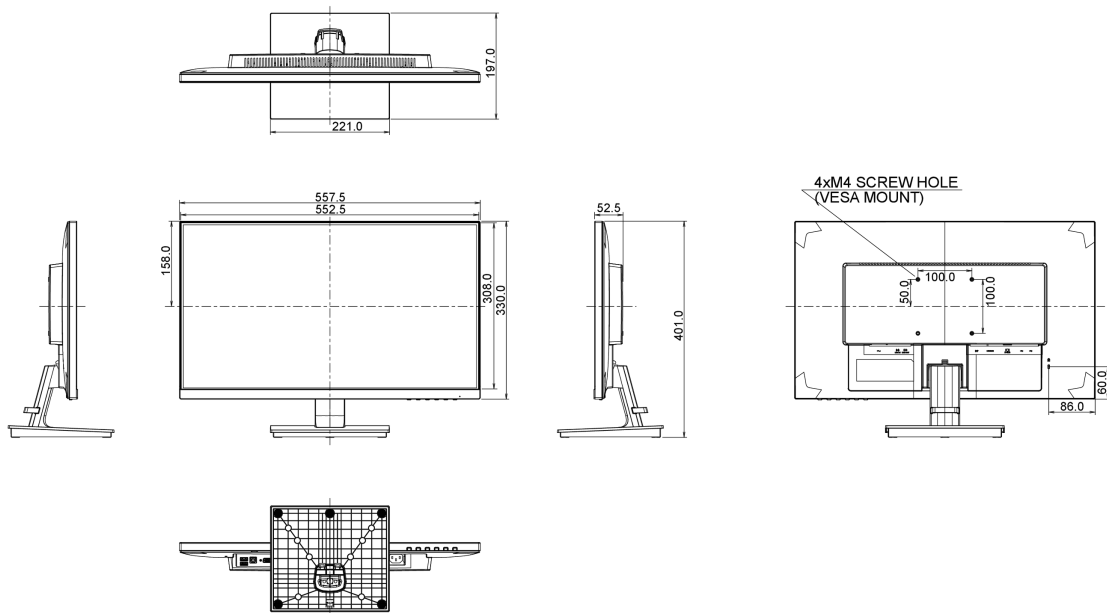
557.5 x 401 x 197mm

Weight (without box)

4kg

EAN code

4948570115440



09 EU ENERGY EFFICIENCY LABEL

Manufacturer

iiyama

Model

ProLite E2591HSU-B1

Energy efficiency class

A+

Visible screen diagonal

62cm; 24.5"; (25" segment)

ON mode power consumption

19.6W

Annual energy consumption

29kWh/annum*

Power in Standby	0.5W stand by
------------------	---------------

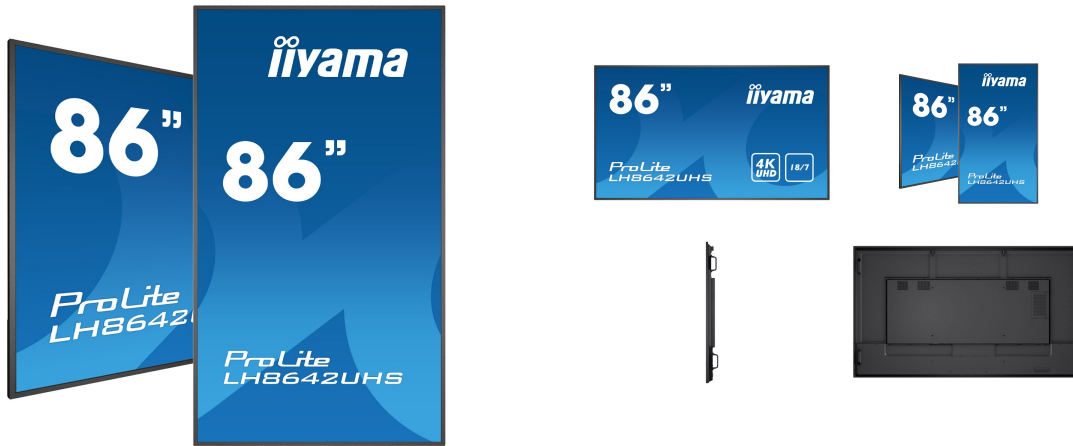
Power in OFF Mode	0.5W off mode
-------------------	---------------

Resolution	1920 x 1080
------------	-------------

*This is information under Regulation (EU) No 1062/2010. *Based on the power consumption of the television operating 4 hours per day for 365 days. The actual energy consumption will depend on how the television is used.*

All trademarks and registered trademarks acknowledged. E & O E. Specification subject to change without notice. All LCD's comply with ISO-9241-307:2008 in connection with pixel defects.

© IIYAMA CORPORATION. ALL RIGHTS RESERVED



86" 4K UHD Professional Digital Signage display

Enjoy brighter signage with the ProLite 42 Series. Delivering a slim bezel, 4K UHD, 500cd/m² brightness display, which can be operated 18/7 in landscape and portrait orientation, whatever the application. Thanks to the Android OS, you can easily customize the display by installing applications directly to it, making it the perfect choice for Digital Signage and In-store communication. The Intel® SDM Slot provides embedded PC option for total flexibility, security and control, while FailOver feature ensures your content is always actively displayed through your choice of inputs.



Signal FailOver

FailOver is a feature which automatically detects input sources. When there is no signal on the default input it will automatically switch to the next available input. FailOver allows customers to prioritize a number of inputs (incl. Browser, Media Player and Custom) and ensures your content is always actively displayed, assuring active content at all times.



Android OS

Thanks to Android OS, you can easily customize the display to your needs by installing applications directly to it.

01 DISPLAY CHARACTERISTICS

Design	Thin bezel
Diagonal	85.6", 217cm
Panel	IPS, matte finish
Native resolution	3840 x 2160 @60Hz (8.3 MegaPixels 4K UHD)
Aspect ratio	16:9
Panel brightness	500 cd/m ²
Static contrast	1200:1
Response time (GTG)	8ms
Viewing zone	horizontal/vertical: 178°/178°, right/left: 89°/89°, up/down: 89°/89°
Colour support	1.07G (8 Bits+FRC)
Horizontal Sync	30 - 80kHz
Viewable area W x H	1895 x 1066.9mm, 74.6 x 42"
Bezel width (sides, top, bottom)	15.5mm, 15.5mm, 15.5mm
Pixel pitch	0.494mm
Bezel colour and finish	black, matte

02 INTERFACES / CONNECTORS / CONTROLS

Analog signal input	VGA x1 (DVI-I: VGA+DVI)
Digital signal input	DVI x1 (max. 1920x1080 @60Hz) HDMI x3 (v.2.0, max. 3840x2160 @60Hz) DisplayPort x1 (v.1.4, max. 3840x2160 @60Hz)
Audio input	Mini jack x1 (3.5mm)
Monitor control input	RS-232c x1 (2.5mm sub-mini jack) RJ45 (LAN) x1 IR x1 (3.5mm stereo mini)
Digital signal output	DisplayPort x1 (max. 3840x2160 @60Hz, MST-out Daisy Chain)
Audio output	RCA (L/R) x1 Speakers 2 x 10W
Monitor control output	RS-232c x1 IR loop through x1 (3.5mm stereo mini)
HDCP	v.2.2
USB ports	x2 (v.2.0)

03 FEATURES

Integrated software	Android OS 8.0, EShare, iiSignage
WiFi	optional
Hardware	CPU: MTK96+MSB6000, CA73*2+A53*2, Memory: 3GB DDR4, Storage: 32GB eMMC
Extra	Intel® SDM-L, micro SD card slot, OTA firmware update
Max. non-stop operating time	18/7
Anti image retention	yes
Media playback	yes
Housing (bezel)	metal

04 GENERAL

OSD languages	EN, DE, FR, ES, IT, CN, RU, JP, CZ, NL, PL
---------------	--

Control buttons	Power, Mute, Input, Plus, Minus, Up, Down, Menu
User controls	picture (brightness, contrast, sharpness, black level, tint, colour, noise reduction, gamma selection, colour temperature, colour control, smart power, overscan, picture reset), screen (H. position, V. position, clock, clock phase, zoom mode, custom zoom, auto adjust, screen reset), Audio (balance, treble, bass, volume, audio out, maximum volume, minimum volume, mute, audio source, audio reset, audio out sync, speaker setting), configuration 1 (switch on state, panel saving, RS232-routing, boot on source, WOL, configuration 1 reset, factory reset), Configuration 2 (OSD turn off, OSD H-Position, OSD V-position, system rotation, information OSD, logo, monitor ID, heat status, monitor information, DP version, HDMI version, configuration 2 reset), Advanced option (IR control, Power LED light, keyboard control, tiling, off timer, schedule, HDMI with One Wire Power Off, FailOver, language, OSD transparency, power save, SDM settings, advanced option reset), android settings (ethernet, signage display, system tools, system updates, apps, display, security, date & time, developer options, about)
Plug&Play	DDC2B

05 MECHANICAL

Orientation	landscape, portrait
Fanless design	yes
VESA mounting	600 x 400mm
Operation temperature range	0°C - 40°C
Storage temperature range	- 20°C - 60°C
MTBF	50.000 hours (excluding backlight)

06 ACCESSORIES INCLUDED

Cables	power, HDMI, RS-232c
Guides	quick start guide, safety guide
Other	Stickers for screw holes
Remote control	yes (batteries included)

07 POWER MANAGEMENT

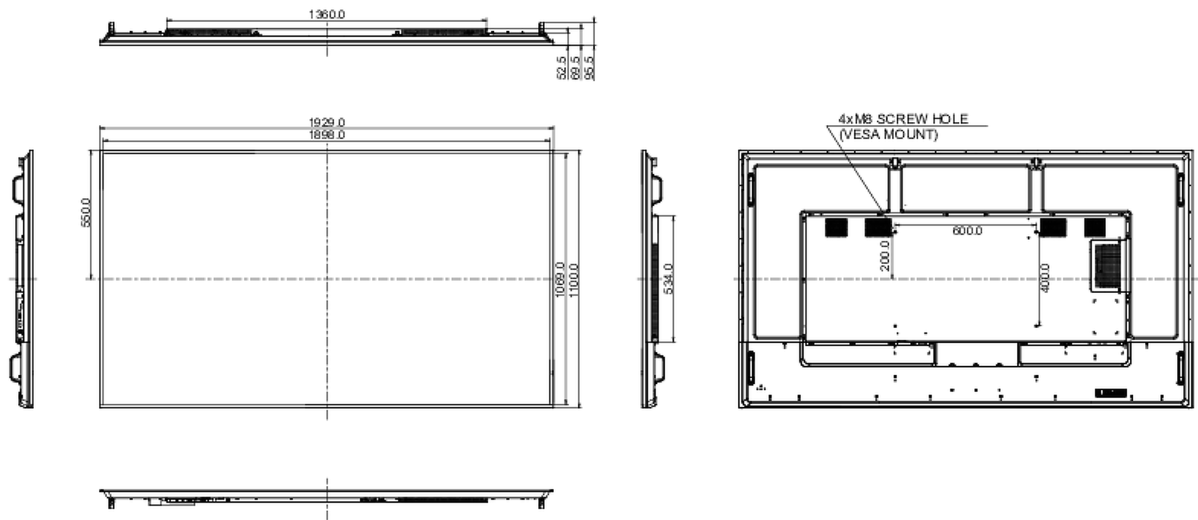
Power supply unit	internal
Power supply	AC 100 - 240V, 50/60Hz
Power usage	444W typical, 0.5W stand by, 0.5W off mode

08 SUSTAINABILITY

Regulations	CE, TÜV-Bauart, EAC, RoHS support, ErP, WEEE, REACH, UKCA
Energy efficiency class (Regulation (EU) 2017/1369)	G

09 DIMENSIONS / WEIGHT

Product dimensions W x H x D	1929 x 1100 x 95.5mm
Box dimensions W x H x D	2224 x 1427 x 373mm
Weight (without box)	49.5kg
Weight (with box)	66.1kg
EAN code	4948570118625



All trademarks and registered trademarks acknowledged. E & O E. Specification subject to change without notice. All LCD's comply with ISO-9241-307:2008 in connection with pixel defects.

© IYAMA CORPORATION. ALL RIGHTS RESERVED