

# Auf der rechtssicheren Seite mit Fiskallösungen vom K(I)assenprimus

Gemäß Kassensicherungsverordnung (KassenSichV)



# Neues Gesetz – bewährter Partner

Ab dem 1. Januar 2020 müssen Händler, Gastronomen und alle anderen Betreiber elektronischer Kassensysteme eine technische Sicherheitseinrichtung verwenden. Dies fordert neben der Belegausgabepflicht die aktuelle deutsche Gesetzgebung. Vor dem Hintergrund langjähriger, weltweiter Erfahrung in der Fiskalisierung bietet Epson bewährte Lösungen: vom Aufrüst-Kit für einzelne Kassenplätze bis zur serverbasierten Netzwerkinstallation für mehrere Kassen. So können Unternehmen aller Größen auch künftig einfach und effektiv gesetzeskonform kassieren.

«Fiskalisierung schützt vor Manipulationen und sorgt für maximale Transparenz.»







### Stichtag für den POS: 1. Januar 2020

Digitalisierung ist am Point-of-Sale selbstverständlich – kaum ein Kassensystem arbeitet heute nicht digital. Um die Manipulation von Daten an elektronischen Kassen zu erschweren, hat das Bundesfinanzministerium die neue Kassensicherungsverordnung (KassenSichV) erlassen. Sie tritt am 1. Januar 2020 in Kraft.

### Die Technische Sicherheitseinrichtung

Um den Manipulationsschutz an digitalen Kassensystemen technisch zu gewährleisten, wird eine Technische Sicherheitseinrichtung eingeführt, kurz TSE. Sie erstellt für alle Kassiervorgänge eindeutige Signaturen.

### Belegausgabepflicht

Neben dem Einbau einer TSE sind Händler zur Ausgabe von Belegen verpflichtet, in gedruckter oder elektronischer Form. Diese müssen die Seriennummer der Kasse oder der TSE, den Signaturzähler und einen Prüfwert enthalten.

### Epson macht Komplexes einfach

Mit seinem Know-How bei Fiskalisierungslösungen weltweit hat Epson, gemäß der technischen Richtlinie TR-03153, einfache und schnell zu integrierende Fiskallösungen für den Handel und die Gastronomie entwickelt. Diese sparen Zeit und Geld und bieten die Möglichkeit, Partnerlösungen schnell zu entwickeln oder umzurüsten.

### Die Epson TSE



So klein wie eine 5 Cent-Münze: die USB TSE mit Zertifikat für 5 Jahre



MicroSD TSE mit Zertifikat für 3 Jahre

**No. 1** EUROPE'S LEADING  
POS PRINTER  
MANUFACTURER\*

# Verschiedene Lösungen – gemeinsame Vorteile

So unterschiedlich Unternehmen sind, so unterschiedlich sind die Anforderungen an die Fiskalisierung: Kleine Einzelhändler mit einem Kassenplatz brauchen naturgemäß ganz andere Lösungen als ein großes Handelsunternehmen.

Daher hat Epson verschiedene Lösungen entwickelt, die jeder Anforderung optimal gerecht werden. Sie alle entsprechen den gesetzlichen Anforderungen der KassenSichV zur Fiskalisierung.

Damit die Integration in jedem Umfeld einfach und schnell gelingt, nutzen alle Geräte dieselbe Epson API-Schnittstelle. Damit lassen sich stationäre PC-POS- oder mobile Tablet-POS-Anwendungen jeden Umfanges ansteuern. Auch das zugrundeliegende Software-Development-Kit ist für die verschiedenen Anwendungen identisch.

Epson verfügt über weltweite Erfahrung im Bereich der Fiskalisierung und ist Marktführer im Bereich POS-Bondruck. Als solcher bietet Epson langfristige Partnerschaft mit direktem technischen Support über die gesamte Laufzeit.



## TSE für Direktanschluss an Kassen-PC oder TSE-Server



Epson USB TSE

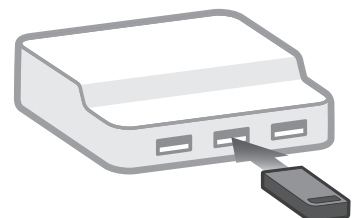
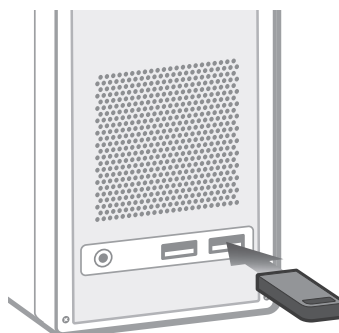
Ein Kassenplatz oder mehrere? Mit der Epson USB TSE können Kassen-PC oder EPS TSE-Server einfach via USB-Anschluss nach- oder ausgerüstet werden.

Dieses Konzept verspricht eine von Plattform und Schnittstellen unabhängige Lösung, die dennoch höchste Sicherheit gewährleistet. Die Epson USB TSE kann einfach über den vorhandenen USB-Anschluss am Kassen-PC angesprochen werden. Mit dem Epson Windows-Treiber ist die Installation ein Leichtes!

Alternativ kann die USB TSE auch an den EPS TSE-Server angeschlossen werden. Sie ermöglicht so auch in Netzwerken die Sicherheit einer fiskalkonformen Installation.

### USB TSE im Überblick

- USB TSE für Anschluss via USB
- Ideal für die Installation an Kassen-PC oder Epson EPS TSE-Server
- Für Kassen-PC mit Windows 7, Windows 10 oder Windows XP
- Einfache Integration per Epson API
- Installierte Druckerbasis kann bestehen bleiben
- BSI TR-03153 zertifiziert
- Epson Service über die gesamte Laufzeit
- Zertifikatslaufzeit: 5 Jahre



# Epson Drucker im Einsatz? Das Fiskal-Upgrade-Kit



Epson MicroSD TSE



Epson Fiskal-Upgrade-Kit

Kleine Unternehmen, die bereits Bondrucker der Typen Epson TM-m30 oder Epson TM-T88VI-iHub einsetzen, können ihre Geräte mit minimalen Anpassungen gesetzeskonform machen. Dazu hat Epson ein spezielles Fiskal-Upgrade-Kit entwickelt.

Es umfasst ein zertifiziertes TSE-Modul in Form einer MicroSD-Karte, die einfach in den Epson Kassendrucker eingesteckt oder für alle TM-m30 Modelle mit Hilfe eines speziellen USB Hub direkt mit dem TM-m30 verbunden wird. So werden Bondrucker im Nu fiskalfähig!

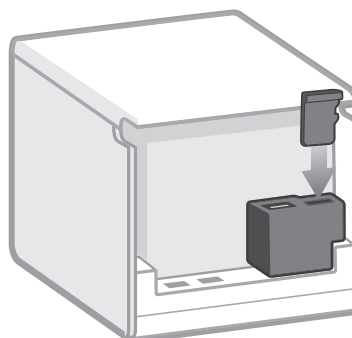
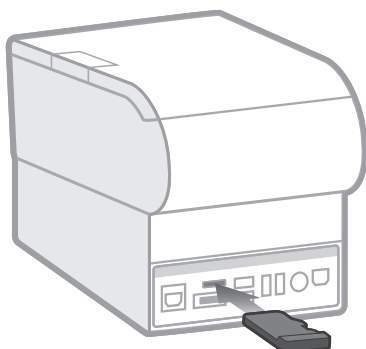
Diese Option ist für alle POS Anwendungen optimal geeignet, wo keine TSE direkt in das Kassensystem oder Tablet integriert werden kann. Das TSE-Modul wird über den Epson Bondrucker angesprochen. Er übernimmt die Kommunikation mit dem Kassensystem, eine direkte Verbindung der TSE zum Kassensystem ist mithin nicht notwendig.

## MicroSD TSE im Überblick

- MicroSD TSE für den Einsatz direkt im TM-T88VI-iHub oder Fiskal-Upgrade-Kit (nur TM-m30)
- Einfache Installation in das Fiskal-Upgrade-Kit
- Als Teil des Fiskal-Upgrade-Kits oder separat erhältlich
- BSI TR-03153 zertifiziert
- Epson Service über die gesamte Laufzeit
- Zertifikatslaufzeit: 3 Jahre

## Fiskal-Upgrade-Kit im Überblick

- Schnelles Upgrade bereits installierter Bondrucker TM-m30
- Installierte Basis muss nicht getauscht werden
- Einfach über den Bondrucker zu installieren
- Gesetzeskonform durch BSI TR-03153 zertifizierte TSE
- Einmalige Investition
- Zertifikatslaufzeit: 3 Jahre



# Beim Neukauf: TSE bereits an Bord



Epson TM-T88VI-iHub-F



Epson TM-m30F

Beim Kauf eines neuen Kassensystems sind die integrierten Epson Kassendrucker bereits standardmäßig mit einer Technischen Sicherheitseinrichtung (TSE) ausgestattet. So entsprechen sie bereits werkseitig der deutschen Kassensicherungsverordnung und der technischen Richtlinie BSI TR-03153. Das Portfolio von Epson umfasst zwei fiskalfähige Bondrucker: Den Epson TM-m30F und den Epson TM-T88VI-iHub-F.

Der fiskalfähige Epson TM-m30F eignet sich hervorragend für das mobile Kassieren. Beim Einsatz von iPad oder Tablet, etwa in der Außengastronomie, ist eine TSE im Gerät nur schwer umsetzbar – und der elegante TM-m30F die optimale Wahl.

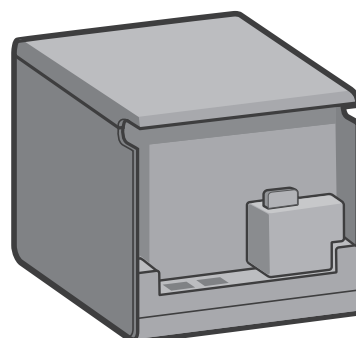
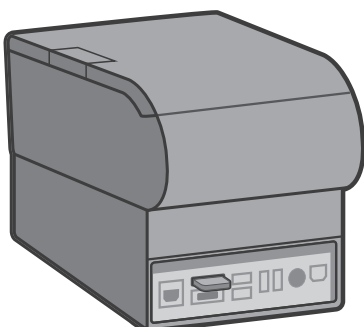
Mit dem vielseitigen TM-T88VI-iHub-F können webbasierte Anwendungen und mobile POS-Lösungen gleichzeitig genutzt werden. Einzelhändler, Hoteliers und Gastronomen müssen so nicht auf die Vorteile ihrer bewährten Systeme verzichten, können aber parallel die Vorteile des mobilen Kassierens nutzen.

## Der TM-T88VI-iHub-F im Überblick

- Gleichzeitige Nutzung von PC-, Mobil- und Webanwendungen
- Direkter Druck vom Webserver auf jedem angeschlossenen Bondrucker
- Beacon-Unterstützung: Erkennen des nächstgelegenen Druckers von Mobilgeräten aus
- Integriertes TSE-Modul gemäß KassenSichV
- Hohe Druckgeschwindigkeit bis zu 350 mm/s
- Mobiler Einsatz mit mehreren Tablets
- Modernes und kompaktes Design
- Hochwertiger Druck in Graustufen
- Installation am Kassen-PC – direkter Zugriff auf TSE
- Drucker ist „fiscal ready“: keine weitere Hardware zur Anbindung der TSE notwendig
- Einfache Installation direkt aus der Box
- Schnittstellen: USB/ETH/WLAN (je nach Modell)

## Der TM-m30F im Überblick

- Fiskalfähig dank integriertem TSE-Modul
- Mobiler Einsatz mit mehreren Tablets
- Modernes und kompaktes Design
- Hochwertiger Druck in Graustufen
- Installation am Kassen-PC – direkter Zugriff auf TSE
- Drucker ist „fiscal ready“: keine weitere Hardware zur Anbindung der TSE notwendig
- Einfache Installation direkt aus der Box
- Schnittstellen: USB/ETH/BT/WLAN (je nach Modell)





# EPS TSE-Serverlösungen: Gesetzeskonform, unabhängig von Druckern und Kassen



Epson EPS TSE-Server 3



Epson EPS TSE-Server 8 mit Rack-Mount-Kit

Der EPS TSE-Server bindet je nach Modell bis zu acht Epson TSE-Module in ein Netzwerk ein. Damit ermöglicht er die zentrale und transparente Umstellung auf fiskalkonforme Kassenplätze im Filialhandel, größeren Unternehmen und im Hotelgewerbe.

Bei dem EPS TSE-Server 8 sind die wertvollen TSE-Module sicher und zentral in einem abschließbaren Gehäuse aufbewahrt. Dadurch sind sie sicher vor Diebstahl, Beschädigung und Verlust geschützt. Das optional erhältliche Rack-Mount-Kit ermöglicht die perfekte Installation in einen Serverschrank. So können Sie aus dem gesamten Netzwerk einfach auf die TSE-Module zugreifen.

Durch die optimale Auslastung von TSE-Modulen optimieren Sie dabei ganz nebenbei Ihre Umgebung und senken die Kosten. Bei der Implementierung setzt der EPS TSE-Server weiterhin auf das bestehende API und bietet höchstmögliche Flexibilität und Transparenz. Drucken bleibt so einfach wie gehabt – und wird gesetzeskonform wie gefordert!

## Der Epson EPS TSE-Server 3 im Überblick

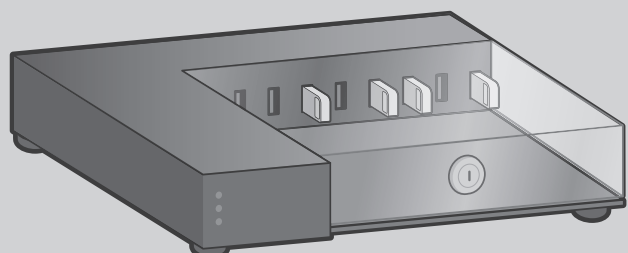
- Besonders geeignet für den Handel und die Gastronomie und Netzwerke mit kleineren bis mittleren Kasseninstallationen
- Einbinden von bis zu drei USB TSE in das Netzwerk
- 3 x USB 2.0 Hi-Speed-Ports an der Vorderseite für den USB TSE-Anschluss

## Der Epson EPS TSE-Server 8 im Überblick

- Besonders geeignet für den Lebensmittelhandel, das Hotelgewerbe und alle Bereiche mit vielen Kassen und erhöhten Sicherheitsanforderungen
- Einbinden von bis zu acht USB TSE in das Netzwerk
- Optional erhältliches Rack-Mount-Kit für die Installation in den Serverschrank und bequemen Zugriff im Server-Rack
- Acht USB-Schnittstellen an der Vorderseite:  
4 x USB 3.0 Super-Speed, 4 x USB 2.0 Hi-Speed

## Gemeinsamkeiten der Epson EPS TSE-Server

- Eine zentrale Lösung für alle Kassenplätze, unabhängig von Kassenplattform und Schnittstellen
- Einfache und komfortable Administration, Konfiguration und Wartung über den Webbrowser via integriertem Web-Interface
- Überwachung der TSE und Anzeige bei Statusänderung
- Hohe Sicherheit durch CC-Zertifizierung
- Einmalige Investition
- Gigabit Ethernet (10Base-T, 100Base-TX, 1000Base-T) an der Rückseite
- Umfassendes Sicherheitspaket: Passwortschutz, Verschlüsselung, Zertifikatsverwaltung, Authentifizierung (802.1X)
- 3 Jahre Garantie



Mehr Informationen finden Sie unter [www.epson.de/fiskal](http://www.epson.de/fiskal) oder kontaktieren Sie uns per E-Mail an [fiskal@epson.de](mailto:fiskal@epson.de).

## Unsere CSR-Verantwortung

Epson entwickelt umweltschonende Produkte. Von der Konzeption bis zum fertigen Produkt und dem Recyclingprozess haben wir stets die Nachhaltigkeit im Blick. Wir helfen Kunden, die Umweltvorteile zu erkennen, die sich durch Technologie ergeben – ob es um innovative Produktionsmöglichkeiten durch Robotertechnik geht, um Energieeinsparungen durch unsere Drucktechnologie oder um neue, umweltschonende digitale Textildrucklösungen.

Wir engagieren uns für die 17 Ziele für nachhaltige Entwicklung der Vereinten Nationen und setzen auf Kreislaufwirtschaft. Wir bieten nachhaltige Innovationen an, da die Entscheidungen, die wir als Unternehmen, Organisationen, Personen oder Gesellschaft treffen, für unseren gemeinsamen Erfolg und unsere Zukunft von entscheidender Bedeutung sind.

Der Inhalt dieser Veröffentlichung wurde von den Vereinten Nationen nicht gebilligt und spiegelt nicht die Ansichten der Vereinten Nationen oder ihrer Vertreter oder der Mitgliedstaaten wider, [www.un.org/sustainabledevelopment](http://www.un.org/sustainabledevelopment)

**ZIELE FÜR  
NACHHALTIGE  
ENTWICKLUNG** 

Weitere Informationen erhalten Sie von Ihrer Epson Niederlassung, unter [www.epson.de](http://www.epson.de), [www.epson.at](http://www.epson.at) bzw. [www.epson.ch](http://www.epson.ch) oder per E-Mail-Anfrage an: [fiskal@epson.de](mailto:fiskal@epson.de).

Epson Deutschland GmbH  
Otto-Hahn-Str. 4  
D-40670 Meerbusch  
Info-Line: +49 (0) 2159/92 79 500  
Telefax: +49 (0) 2159/538-3000  
[www.epson.de](http://www.epson.de)

Epson in Österreich  
Info-Line: 01 253 49 78 333  
[www.epson.at](http://www.epson.at)  
Epson in der Schweiz  
Info-Line: 022 592 7923  
[www.epson.ch](http://www.epson.ch)

Alle Marken und eingetragenen Warenzeichen sind das Eigentum der Seiko Epson Corporation oder der jeweiligen Rechteinhaber. Diese Produktinformationen können ohne vorherige Ankündigung geändert werden.

**EPSON®**